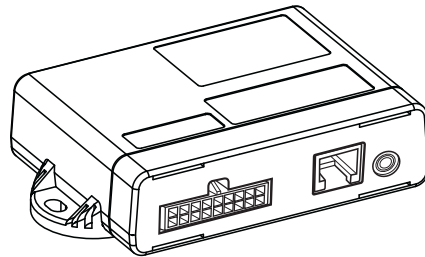


5040272901
CE



Meta Voice

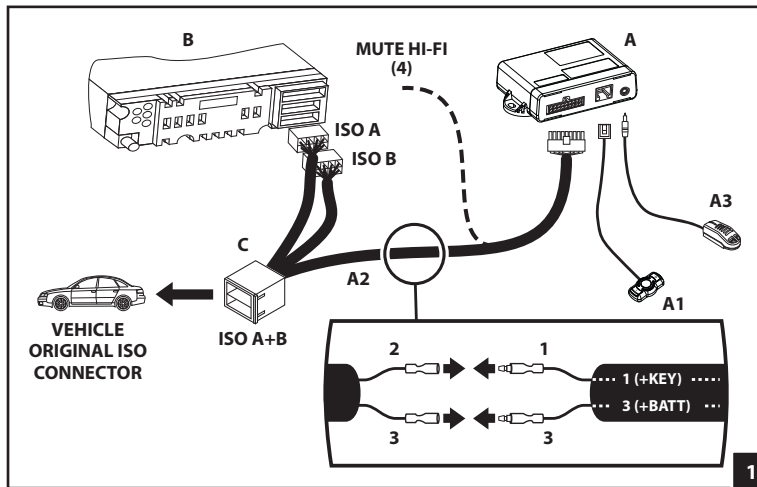
- IT** MANUALE INSTALLAZIONE KIT VIVAVOCE BLUETOOTH
- EN** INSTALLATION MANUAL BLUETOOTH HANDS FREE KIT
- ES** MANUAL DEL INSTALADOR KIT MANOS LIBRES BLUETOOTH
- PT** MANUAL DE INSTALAÇÃO KIT MÃOS-LIVRES BLUETOOTH
- EL** ΕΓΧΕΙΡΙΔΙΟ ΕΓΚΑΤΑΣΤΑΣΗΣ ΑΝΟΙΚΤΗ ΑΚΡΟΑΣΗ BLUETOOTH
- FR** MANUEL D'INSTALLATION KIT MAINS LIBRES BLUETOOTH
- DE** INSTALLATIONSANLEITUNG BLUETOOTH FREISPRECHANLAGE
- FI** BLUETOOTH- HANDS FREE JÄRJESTELMÄN ASENNUSOPAS



www.metasystem.it



**SCHEMA GENERALE - GENERAL DIAGRAM - ESQUEMA GENERAL -
ESQUEMA GERAL - ΓΕΝΙΚΟ ΣΧΕΔΙΟ - SCHEMA GENERAL -
ALLGEMEINER SCHALTPLAN - YLEINEN KYTKENTÄ OHJE**



A	META VOICE				
A1	PULSANTE LED BOUTON LED	SWITCH LED TASTE/LED	BOTÓN LED LED PAINONAPPI	BOTÃO LED	ΠΛΗΚΤΡΟ LED
A2	BRIGLIA CONNESSIONE CABLE DE CONEXION	CONNECTION HARNESS ANSCHLUSSKABELB AUM	CABLEO DE CONEXIÓN JOHDOTUS KAAVIO	FECHE DE LIGAÇÃO	ΚΑΛΩΔΙΟ ΣΥΝΔΕΣΗΣ
A3	MICROFONO MICROPHONE	MICROPHONE MIKROFON	MICRÓFONO MIKROFONI	MICROFONE	ΜΙΚΡΟΦΩΝΟ
B	AUTORADIO	CAR RADIO AUTORADIO	AUTORRADIO AUTORADIO	AUTO-RÁDIO	ΗΧΟΣΥΣΤΗΜΑ
C	CONNETTORI ISO D'ORIGINE CONNECTEUR ISO D'ORIGINE	ORIGINAL ISO CONNECTORS ISO ORIGINALSTECKVERBINDER	CONECTORES ISO DE FÁBRICA ALKUPERÄINEN ISO LIITIN	FICHAS DE CABLAGEM DE ORIGEM	ΕΡΓΟΣΤΑΣΙΑΚΕΣΦΙΞΕΣ ISO
1	ARANCIONE ORANGE	ORANGE	NARANJA ORANSSI	COR DEL LARANJA	ΠΟΡΤΟΚΑΛΙ
2	ROSSO ROUGE	RED ROT	ROJO PUNAINEN	VERMELHO	ΚΟΚΚΙΝΟ
3	GIALLO JAUNE	YELLOW GELB	AMARILLO KELTAINEN	AMARELO	ΚΙΤΡΙΝΟ
4	VIOLA VIOLET	PURPLE VIOLETT	VIOLETA VAALEANPUNAINEN	VIOLETA	ΜΩΒ



IT **INSTALLAZIONE DEL VIVAVOCE BLUETOOTH**

AVVERTENZE PRECAUZIONI

Il presente manuale descrive le operazioni da eseguire per la corretta installazione del prodotto.

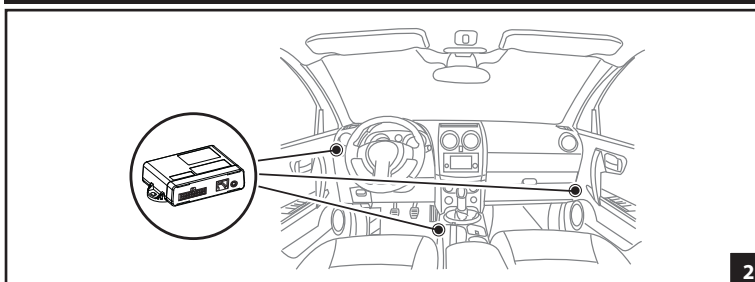
La procedura è stata sviluppata in modo da garantire una rapida e sicura installazione, si raccomanda di seguire scrupolosamente le presenti istruzioni.

- Attenersi esclusivamente alle operazioni indicate nel presente manuale.
- Il personale addetto all'installazione non è autorizzato a rimuovere i sigilli garanzia e/o accedere all'interno del prodotto e degli accessori.
- Il personale addetto all'installazione non è autorizzato ad eseguire modifiche e/o adattamenti del prodotto e dei relativi accessori.
- **Il costruttore non si assume nessuna responsabilità per danni causati a cose e/o persone determinati da una non corretta installazione del prodotto o dei relativi accessori.**
- Un'installazione difettosa o una riparazione male eseguita può rivelarsi pericolosa e far decadere qualsiasi tipo di garanzia applicabile all'apparecchiatura.
- **Meta Voice deve essere alimentato a 12V continui (9~16V) e negativo a massa.**
- Durante l'installazione di Meta Voice e dei suoi dispositivi, prestare la massima attenzione a non intralciare in alcun modo i dispositivi di guida (freni, volante, ecc.) e di sicurezza (Air bag) fondamentali per un sicuro utilizzo del veicolo e per la sicurezza passeggeri.
- Durante l'installazione prestare la massima attenzione a non danneggiare fili elettrici, cavi o qualsiasi altro dispositivo di sicurezza del veicolo.
- Accertarsi che i cavi del cablaggio, del microfono e del pulsante LED non siano posizionati in modo tale da essere soggetti ad usura meccanica (ad esempio, se passati sotto i sedili o lungo bordi taglienti). Si consiglia, una volta fissato il dispositivo, di nastrearli con nastro telato nero.
- Evitare di posizionare il modulo vicino a fonti di calore.
- Evitare di installare il modulo in un alloggiamento chiuso in metallo o in un qualsiasi posto nel veicolo in cui sarebbe schermato dalle onde radio, in quanto ciò potrebbe rendere difficoltoso l'uso della funzione Bluetooth.





POSIZIONAMENTO DELLA CENTRALINA



La centralina Meta Voice va montata all'interno del cruscotto o in un qualsiasi punto dell'abitacolo che non comprometta l'utilizzo e la sicurezza del mezzo, e non crei intralcio agli occupanti.

Il fissaggio può essere eseguito tramite viti sfruttando i due fori presenti sulla scatola, oppure utilizzando del velcro adesivo.

Accertarsi che i cavi del cablaggio del Meta Voice non siano posizionati in modo tale da essere soggetti ad usura meccanica (ad esempio, se passati sotto i sedili o lungo bordi taglienti).

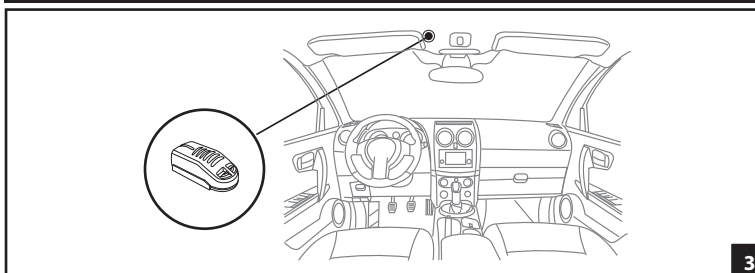
Si consiglia, una volta fissato il dispositivo, di nastrarli con nastro telato nero.

Evitare di installare il modulo in un alloggiamento chiuso in metallo o in un qualsiasi posto nel veicolo in cui sarebbe schermato dalle onde radio, in quanto ciò potrebbe rendere difficoltoso l'uso della funzione Bluetooth.

Quando si installa il modulo Bluetooth, accertarsi che i cavi del microfono e del pulsante LED siano lunghi abbastanza da raggiungere le posizioni in cui si desidera montare questi componenti.



POSIZIONAMENTO DEL MICROFONO



La posizione del microfono è fondamentale ai fini di un corretto funzionamento del sistema.

Si consiglia di installare il microfono in prossimità della plafoniera centrale.



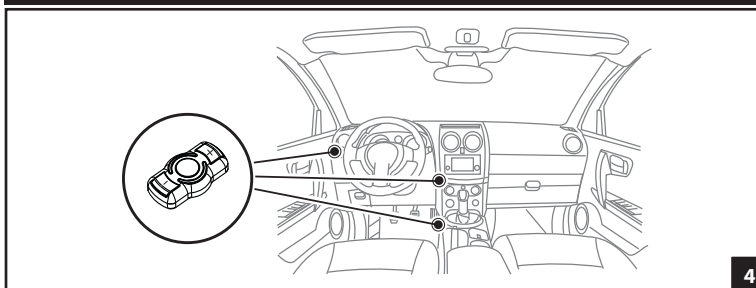


Si sconsiglia invece di applicare il microfono direttamente sul parabrezza in quanto i disturbi dovuti al fruscio del vento potrebbero rendere difficoltosa la conversazione.

Evitare anche di installare il microfono vicino alle bocchette dell'aria, il cui flusso potrebbe rientrare come rumore di fondo.

Si consiglia di effettuare sempre una prova funzionale. Se questa non dà un risultato soddisfacente riposizionare il microfono e riprovare.

POSIZIONAMENTO DEL PULSANTE LED



Il Pulsante Led può essere fissato tramite apposito biadesivo (già presente sul fondo) in un luogo chiaramente visibile e facilmente raggiungibile dal guidatore.

Pulire bene la superficie da eventuale polvere o residui che ne possano impedire un corretto fissaggio.

Evitare di installare il pulsante su superfici non perfettamente lisce o ricurve in quanto il fissaggio potrebbe non risultare duraturo.

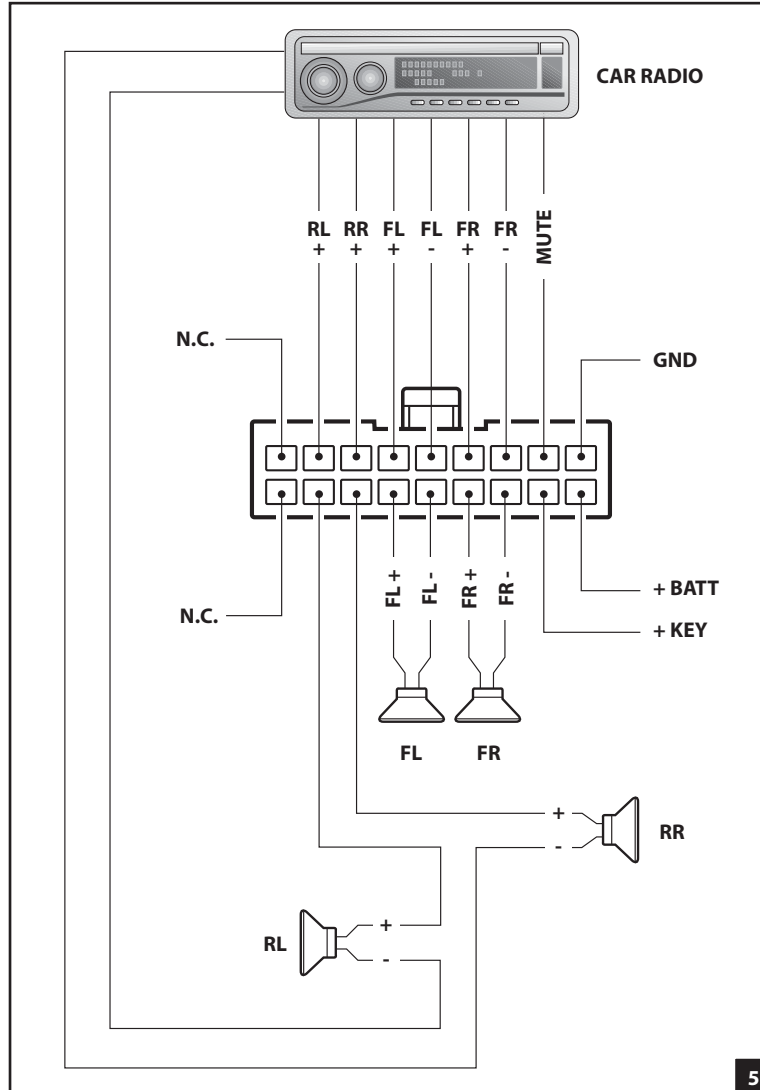
Fissare il pulsante a una temperatura ambiente di almeno 20°C.

Far passare il cavo di collegamento all'interno del cruscotto avendo cura di non danneggiarlo durante il rimontaggio dello stesso.

Effettuare sempre il fissaggio meccanico prima di collegare il pulsante alla centralina Bluetooth.



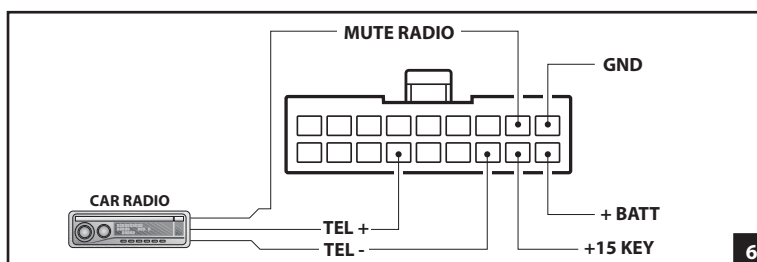
COLLEGAMENTI SEGNALI PRINCIPALI



5

SEGNALI AUDIO - INGRESSO AUSILIARIO PHONE DELLA RADIO

Qualora l'autoradio installata avesse a disposizione l'ingresso ausiliario Telefono è possibile collegargli il modulo Meta Voice in modo da ottenere una un'ottima risposta audio con un collegamento rapido e pulito.



+ BATT:

Al PIN 1 del connettore va collegato il positivo batteria (+12V). Si consiglia di mettere in serie al filo un fusibile da 5Amp. Qual'ora l'installazione avvenisse su un mezzo a 24V (vedi camion) sarà necessario installare il riduttore di tensione 24/12 Volt (optional).

- GND:

Al PIN 10 del connettore va collegato il negativo batteria.

MUTE:

Al PIN 11 del connettore va collegato il mute dell'autoradio. Quando il modulo si attiva porta a massa questa uscita che mette in muting l'autoradio.

+15 KEY:

Al PIN 2 del connettore va collegato il positivo proveniente dal quadro strumenti.

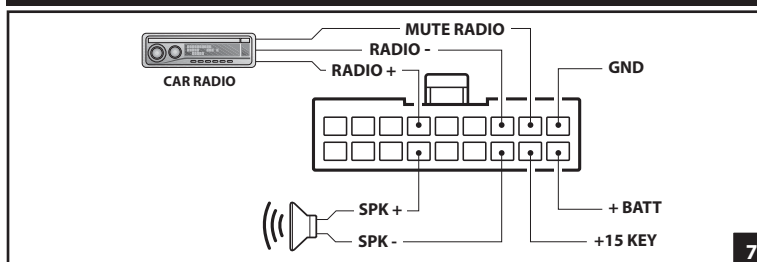
TEL+:

PIN 6: da collegare al segnale TEL+ dell'autoradio.

TEL-:

PIN 3: da collegare al segnale TEL- dell'autoradio.

SEGNALI AUDIO - UTILIZZO DI UN SINGOLO ALTOPARLANTE





FITTING THE BLUETOOTH HANDS-FREE KIT

EN

INFO AND PRECAUTIONS

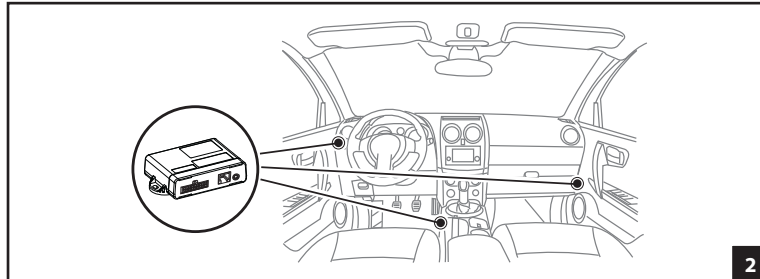
This manual describes what you should do to ensure this product is fitted correctly. We developed this procedure so the installation will be quick and reliable, so please follow these instructions with care.

- Please follow the instructions in this manual alone.
- Nobody involved with the fitting of this product is authorised to remove guarantee seals and/or access the interior of the product or its accessories.
- Nobody involved with the fitting of this product is authorised to modify and/or adapt it or any of its accessories.
- **The manufacturer is not liable for any damage or injury if the product or any accessories are fitted incorrectly .**
- Incorrect fitting or inadequate repairs can be a health hazard and render null and void any form of guarantee that applies to this appliance.
- **Meta Voice must only be powered with a 12 volt DC power supply (9~16V) and negative earth. If it is used with any other voltage or inverted polarity, the appliance will be damaged.**
- When fitting the Meta Voice and its various parts, take the greatest care not to cause any damage to devices fitted on the vehicle that are needed to drive it (such as the brakes, steering system, etc.) or for vehicle safety (Air bag) as these are essential to safeguard safe use of the vehicle and for its occupants.
- When fitting the product, be sure not to damage the electric wires, cables or any other safety device fitted on the vehicle.
- Make sure the position chosen for the wires in the Meta Voice cable will not cause them excessive wear (for example, running them underneath the seats or along sharp edges). We recommend taping them down with black tape once the product has been fitted.
- Do not place the module close to sources of heat.
- Do not fit the module inside a closed metal housing or anywhere on the vehicle where radio frequency transmission may be hindered, as this could cause problems when using the Bluetooth utility.





WHERE TO FIT THE CONTROL UNIT



The Meta Voice control unit should be fitted under the dashboard or in any other place within the seating area of the vehicle provided safe operation of the vehicle is not jeopardized and it does not prove a hindrance for the driver or passengers.

It can be fitted using screws and the two holes provided on the box, or by using adhesive Velcro tape.

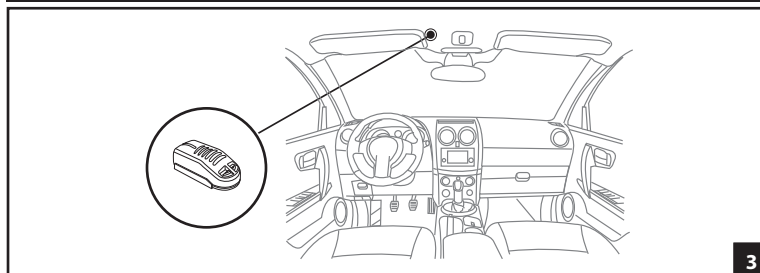
Be sure the position chosen for the wires in the Meta Voice cable will not cause them excessive wear (for example, running them underneath the seats or along sharp edges). We recommend taping them down with black tape once the product has been fitted.

Do not fit the module inside a closed metal housing or any place on the vehicle where radio frequency transmission may be hindered, as this could cause problems when using the Bluetooth utility.

When fitting the Bluetooth module, make sure the wires for the microphone and the speaker are long enough to reach the positions where they are to be fitted.



WHERE TO FIT THE MICROPHONE



The position of the microphone is essential for correct operation of the system.

The best place for fitting the microphone is on the central courtesy light above the windscreen.

Fitting the microphone directly on the windscreen is not recommended as interference caused by wind noise is more noticeable.





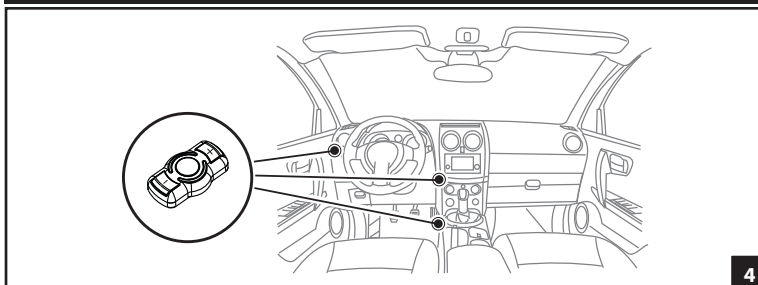
Also try not to fit the microphone close to the air vents as the flow of air could be picked up as background noise.

Before fixing the microphone in its permanent position, point it towards the driver's mouth and then fasten the cable into the clip of the support.

It is always advisable to proceed with a functional test.

If functions testing fails to give satisfactory results, change the position of the microphone and test again.

WHERE TO FIT THE LED SWITCH



The Led-Switch should be fitted using the double-sided adhesive tape supplied (already stuck onto the base) in a place that is in clear view of the driver and is easily reached by him.

Clean the surface well to remove any dust or dirt that could prevent it from sticking.

The switch should not be fitted onto surfaces that are not perfectly smooth or are curved as it could come away in future.

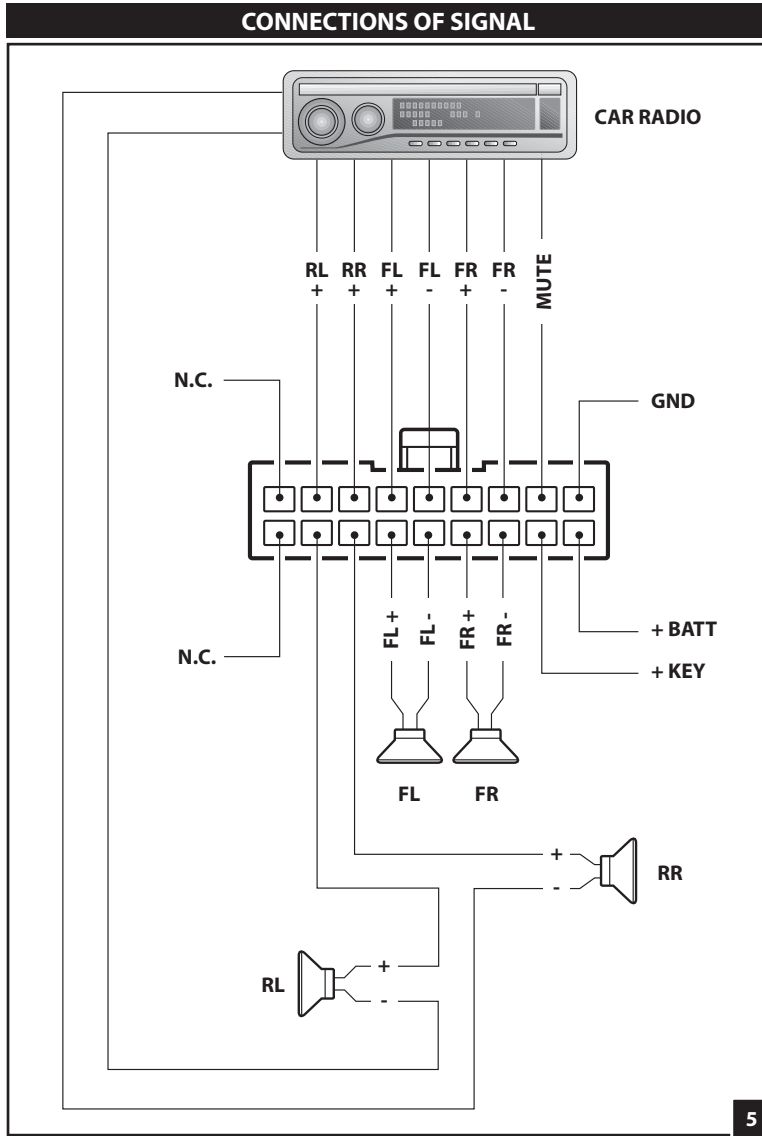
Fit the switch at a minimum ambient temperature of 20 °C.

Run the connection wire through the dashboard taking care not to damage it when refitting it.

Always finish fitting the switch before connecting it up to the Bluetooth control unit.

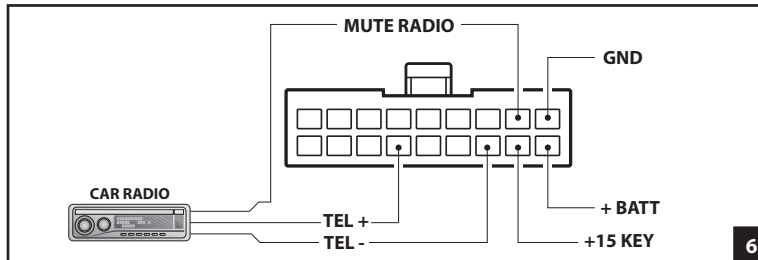


CONNECTIONS OF SIGNAL



AUDIO SIGNALS - RADIO'S AUXILIARY PHONE INPUT

If the car radio fitted on the vehicle has an auxiliary Telephone input, you can connect up the Meta Voice module and get an excellent audio response with a quick and clean connection.



+ BATT:

The battery positive (+12V) is connected to PIN 1 on the connector. Fit a 5Amp fuse in series to the wire. If you are fitting the product on a 24V vehicle, you must also fit the 24/12 Volt voltage reducer.

- GND:

The battery negative is connected to PIN 10 on the connector.

MUTE:

The car radio mute is connected to PIN 11 on the connector. When the module starts working, this output is earthed thus muting the car radio.

+15 KEY:

The positive feed from the instrument panel is connected to PIN 2 on the connector.

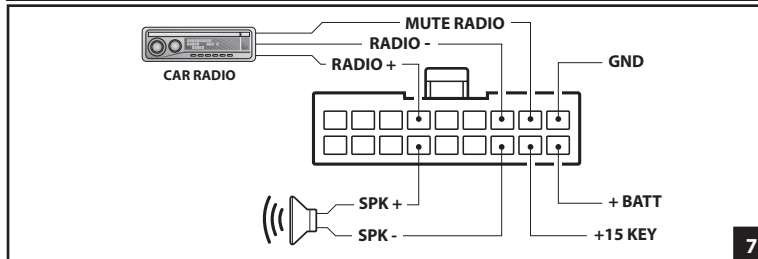
TEL+:

PIN 6: Connect to TEL+ signal from car radio.

TEL-:

PIN 3: Connect to TEL- signal from car radio.

AUDIO SIGNALS - CONFIGURATION FOR USING A SINGLE LOUDSPEAKER



**ES**

INSTALACIÓN DEL DISPOSITIVO MANOS LIBRES BLUETOOTH

ADVERTENCIAS Y PRECAUCIONES

El presente manual describe las operaciones que se deben efectuar para la correcta instalación del producto.

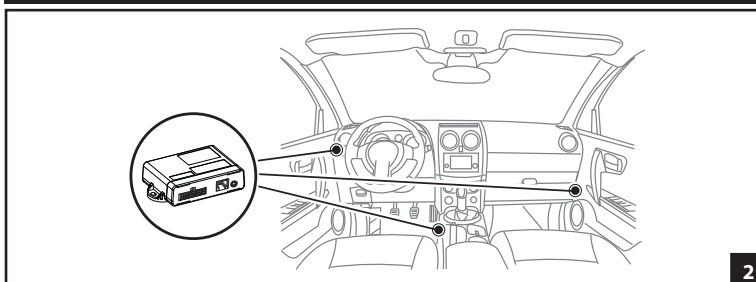
El procedimiento se ha desarrollado en modo tal de poder garantizar una instalación rápida y segura. Se recomienda respetar escrupulosamente las presentes instrucciones.

- Seguir exclusivamente las operaciones indicadas en el presente manual.
- El personal encargado de la instalación no está autorizado para quitar los precintos de garantía y/o acceder al interior del producto o de los accesorios.
- El personal encargado de la instalación no está autorizado a efectuar modificaciones y/o adaptaciones del producto y de los relativos accesorios.
- **El fabricante declina toda responsabilidad debido a eventuales daños causados a cosas y/o personas determinados por una instalación incorrecta del producto y de los relativos accesorios.**
- Una instalación defectuosa o una reparación errónea pueden ser causa de peligro y determinan la anulación de todo tipo de garantía aplicable al equipo.
- **Meta Voice debe alimentarse sólo a 12 voltios continuos (9~16V) y negativo a masa.**
- Durante la instalación de Meta Voice y de sus dispositivos, prestar mucha atención para evitar obstaculizar de alguna manera los dispositivos de conducción (frenos, volante, etc.) y de seguridad (Air bag) fundamentales para una utilización segura del vehículo y para la salvaguardia de sus ocupantes.
- Durante la instalación prestar mucha atención a no dañar los cables eléctricos ni ningún otro dispositivo de seguridad del vehículo.
- Cerciorarse que el cableado del dispositivo Meta Voice esté colocado en modo tal de impedir el desgaste mecánico (por ejemplo, si se hacen pasar por debajo del asiento o a lo largo de bordes cortantes). Una vez fijado el dispositivo se aconseja encintarlos con cinta entelada negra.
- Evitar la colocación del módulo cerca de fuentes de calor.
- Evitar la instalación del módulo en un alojamiento cerrado de metal o en un lugar cualquiera del vehículo que no permita la llegada de las radioondas, puesto que se podrían crear dificultades para el uso de la función Bluetooth.





COLOCACIÓN DE LA CENTRAL



La central Meta Voice se monta en el interior del salpicadero o en cualquier punto del habitáculo que no comprometa la utilización ni la seguridad del vehículo y que no obstruya a los ocupantes.

La fijación puede efectuarse mediante tornillo aprovechando los dos agujeros presentes en la caja o bien utilizando velcro adhesivo.

Cerciorarse que el cableado del dispositivo Meta Voice esté colocado en manera tal de impedir el desgaste mecánico (por ejemplo, si se hacen pasar por debajo del asiento o a lo largo de bordes cortantes).

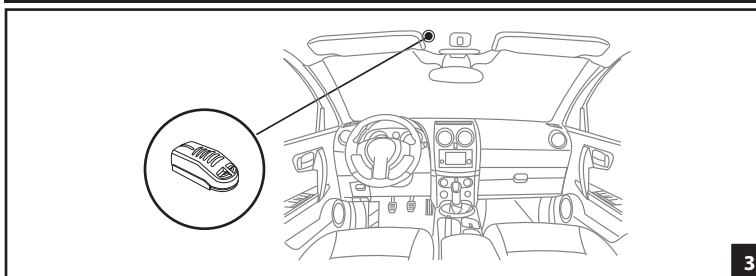
Una vez fijado el dispositivo se aconseja encintarlos con cinta entelada negra.

Evitar la instalación del módulo en un alojamiento cerrado de metal o en un lugar cualquiera del vehículo que no permita la llegada de las radioondas puesto que se podrían crear dificultades para el uso de la función Bluetooth.

Cuando se instala el módulo Bluetooth, cerciorarse que los cables del micrófono y del altavoz sean lo suficientemente largos como para poder alcanzar posiciones en las que se desea montar estos componentes.



COLOCACIÓN MICRÓFONO



La posición del micrófono es fundamental para lograr un correcto funcionamiento del sistema.

Se aconseja instalar el micrófono en el plafón central.



Se desaconseja en cambio aplicar el micrófono directamente en el parabrisas porque en esa posición aumentan las interferencias debidas al ruido del viento.

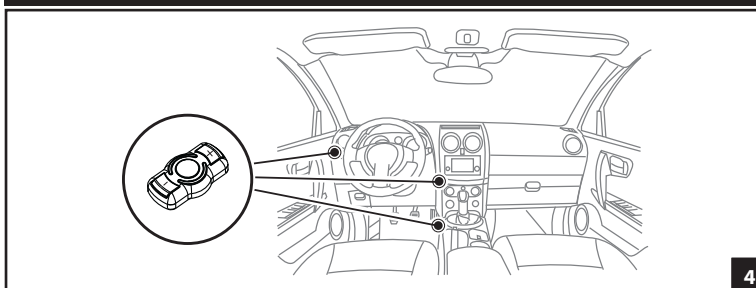
Evitar también la instalación del micrófono cerca de difusores de aire cuyo flujo constituiría un ulterior ruido de fondo.

Antes de fijar el micrófono en modo definitivo orientarlo hacia la boca del conductor, enganchando sucesivamente el cable en el clip del soporte.

Se aconseja efectuar siempre una prueba funcional.

Si esta prueba no es satisfactoria, posicionar en otro lugar el micrófono y probar nuevamente.

COLOCACIÓN PULSADOR LED



El Botón-Led se fija mediante el respectivo biadhesivo (presente en el fondo) en un punto que sea claramente visible y accesible al conductor..

Eliminar polvos o residuos eventuales que puedan impedir una correcta fijación.

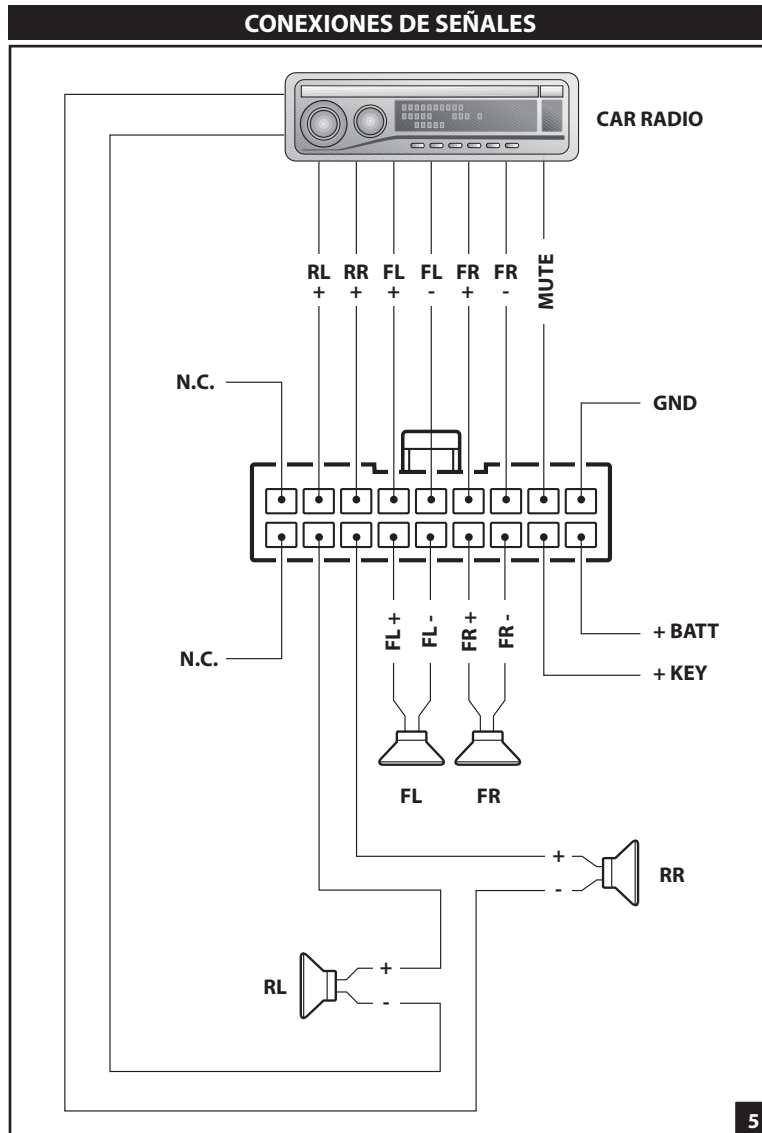
Evitar la instalación del botón sobre superficies no perfectamente lisas o curvas porque la fijación podría no resultar duradera.

Fijar el pulsador a una temperatura ambiente de por lo menos 20°C.

Hacer pasar el cable de conexión dentro del salpicadero, prestando atención que no se dañe al volver a montar el salpicadero.

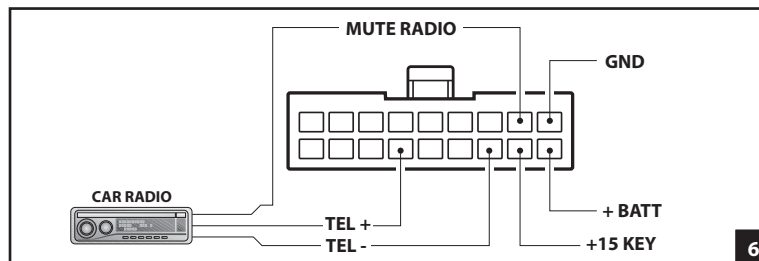
Efectuar siempre la fijación mecánica antes de conectar el botón con la central Bluetooth.

CONEXIONES DE SEÑALES



SEÑALES DE AUDIO - USO ENTRADA AUXILIAR PHONE DE LA RADIO

Si el autorradio instalado tuviese a disposición la entrada auxiliar Teléfono es posible conectarle el módulo Meta Voice con el objetivo de obtener una óptima respuesta audio con una conexión rápida y libre.



+ BATT:

Al PIN 1 del conector se conecta el positivo batería (+12V). Se aconseja poner en serie con el cable un fusible de 5Amp. Si la instalación se verifica en un medio de 24V (ej. camión) será necesario instalar el reductor de tensión 24/12 Voltios (opcional).

- GND:

Al PIN 10 del conector se conecta el negativo batería.

MUTE:

Al PIN 11 del conector se conecta la función mute de la autorradio. Cuando el módulo se activa lleva a masa esta salida que pone en muting (mudo) la autorradio.

+15 KEY:

Al PIN 2 del conector se conecta el positivo bajo llave de contacto proveniente del tablero instrumentos.

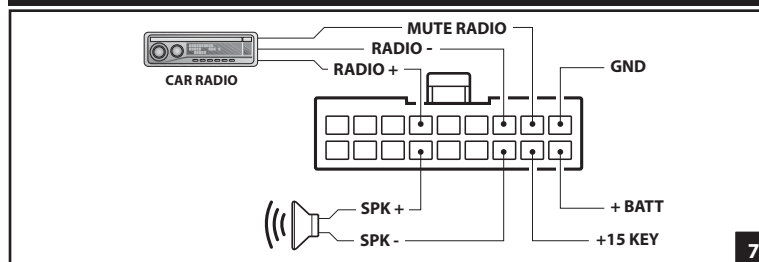
TEL+:

PIN 6: A conectar a la señal TEL+ del autorradio.

TEL-:

PIN 3: A conectar a la señal TEL- del autorradio.

SEÑALES DE AUDIO - USO DE UN SOLO ALTAVOZ





INSTALAÇÃO DO MÃOS-LIVRES BLUETOOTH

PT

ADVERTÊNCIAS E PRECAUÇÕES

O presente manual descreve as operações a efectuar para a montagem correcta do produto.

O procedimento foi desenvolvido de modo a garantir uma montagem rápida e segura e, portanto, recomendamos seguir escrupulosamente as presentes instruções.

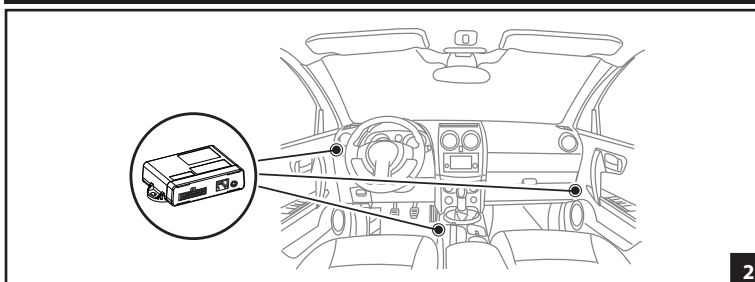
- Efectuar exclusivamente as operações indicadas no presente manual.
- O pessoal que efectua a montagem não está autorizado a eliminar os selos de garantia e/ou aceder ao interior do produto e dos acessórios.
- O pessoal que efectua a montagem não está autorizado a efectuar modificações e/ou adaptações do produto e dos relativos acessórios.
- **O construtor não assume nenhuma responsabilidade por danos causados a coisas e/ou pessoas devidos à montagem incorrecta do produto ou dos relativos acessórios.**
- A montagem defeituosa ou uma reparação mal feita pode revelar-se perigosa e anular qualquer tipo de garantia aplicável à aparelhagem.
- **Meta Voice só deve ser alimentado a 12 volts c.c. (9~16V) e negativo ligado à massa.**
- Durante a montagem de Meta Voice e dos seus dispositivos, prestar a máxima atenção para não estorvar de nenhuma maneira os movimentos dos dispositivos de condução (travões, volante, etc.) e de segurança (Air bag) fundamentais para o uso seguro do veículo e dos seus ocupantes.

Durante a montagem prestar a máxima atenção para não danificar fios eléctricos,

- cabos ou qualquer outro dispositivo de segurança do veículo.
- Verificar que os cabos do cablagem do Meta Voice não estejam colocados de modo a que possam estar sujeitos a desgaste mecânico (por exemplo, se passa rem debaixo dos assentos ou ao longo de bordos afiados). Depois de se ter fixado o dispositivo é aconselhável envolvê-los com fita adesiva de tela..
- Evitar colocar o módulo perto de fontes de calor.
- Evitar instalar o módulo num alojamento fechado de metal ou em qualquer outro lugar do veículo onde possa ficar isolado das ondas rádio, porque em tal caso pode ser que seja difícil usar a função Bluetooth.



POSICIONAMENTO CENTRAL



A central Meta Voice deve ser montada no interior do tablier ou em um qualquer ponto do habitáculo que não comprometa o uso e a segurança da viatura.

A fixação pode ser efectuada através de parafusos utilizando os dois furos presentes na caixa, ou utilizando Velcro adesivo.

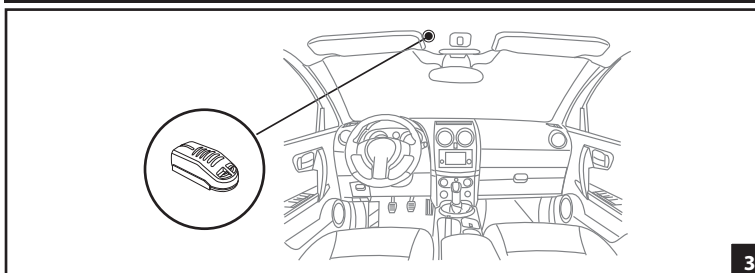
Verificar que os cabos do cablagem do Meta Voice não estejam posicionados de modo a que possam ficar sujeitos a desgaste mecânico ((por exemplo, se passarem debaixo dos assentos ou ao longo de bordos afiados).

Depois de se ter fixado o dispositivo é aconselhável envolvê-los com fita adesiva de tela.

Evitar instalar o módulo num alojamento fechado de metal ou em qualquer outro lugar do veículo onde possa ficar isolado das ondas rádio, porque em tal caso pode ser que seja difícil usar a função Bluetooth.

Quando se instalar o módulo Bluetooth, verificar que os cabos do microfone e do altifalante chegam bastante compridos de modo a alcançar as posições onde se deseja montar estes componentes.

POSICIONAMENTO MICROFONE



A posição do microfone é fundamental para o funcionamento perfeito do sistema. É aconselhável instalar o microfone na luz central.

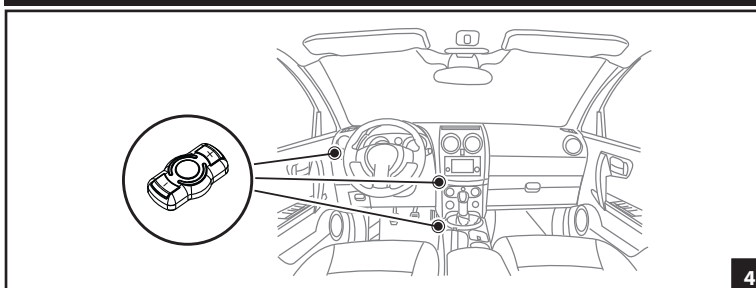
Desaconselhamos aplicar o microfone directamente no pára-brisas porque as interferências devido à passagem do vento são mais sensíveis..

Evitar também de instalar o microfone perto das saídas de ar, cujo fluxo poderia entrar como barulho de fundo.

Antes de fixar definitivamente o microfone dirigi-lo para a boca do condutor, engançando sucessivamente o cabo na clip de suporte.

É aconselhável fazer sempre uma prova de funcionamento. Se a mesma não der um resultado satisfatório posicionar novamente o microfone e testar.

POSICIONAMENTO BOTÃO LED



O Botão-Led deve ser fixado através da respectiva fita bi-adesiva (já presente) num lugar bem visível e fácil de alcançar pelo condutor.

Limpar bem as superfícies eliminando eventual poeira ou resíduos que possam impedir a sua fixação correcta.

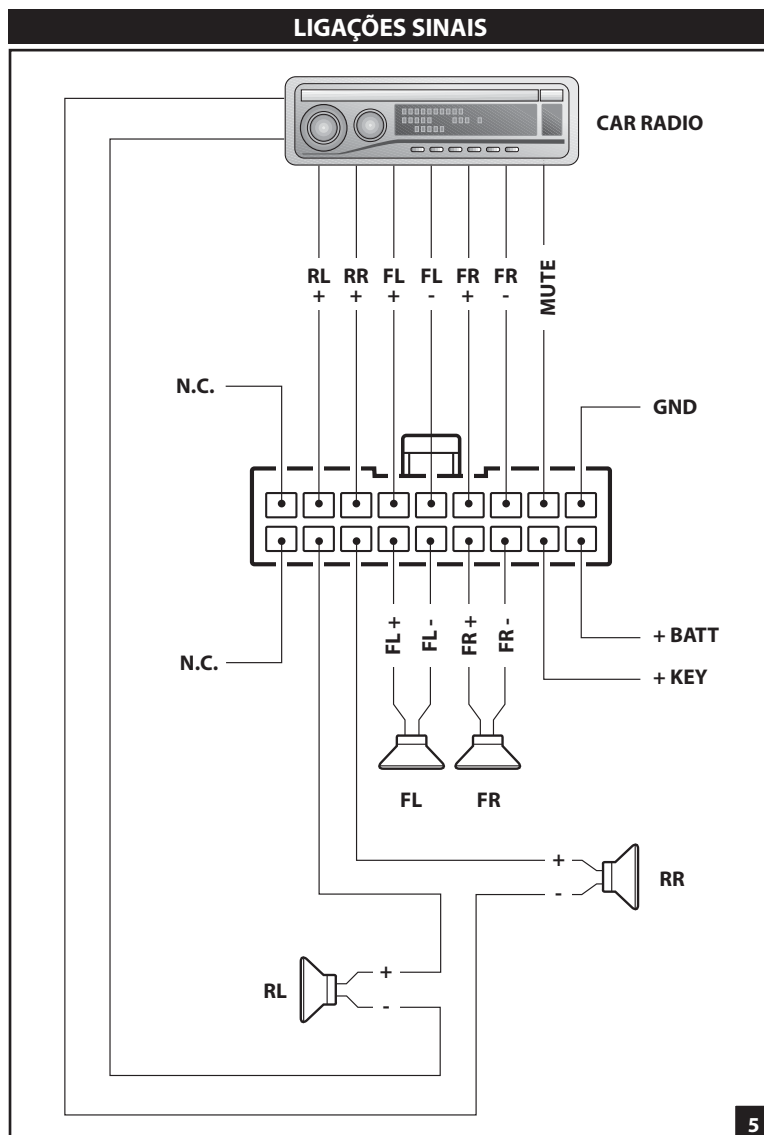
Evitar instalar o botão sobre superfícies não perfeitamente lisas ou curvas dado que a fixação poderia resultar não duradoura.

Fixar o botão a uma temperatura ambiente de pelo menos 20°C.

Passar o cabo de ligação para dentro do tablier prestando atenção para não o danificar durante a montagem do tablier.

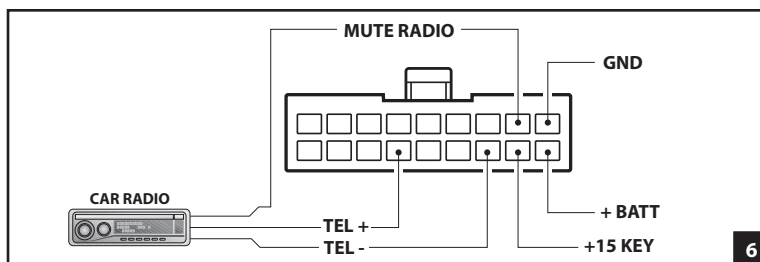
Efectuar sempre a fixação mecânica antes de ligar o botão à central Bluetooth.

LIGAÇÕES SINAIS



SINAIS AUDIO - USO DA ENTRADA AUXILIAR PHONE DO RÁDIO

No caso em que o rádio instalado tenha à disposição a entrada auxiliar Telefono é possível ligar-se ao módulo Meta Voice de modo a obter uma óptima resposta audio com uma ligação rápida e limpa.



+ BATT:

Ao PIN 1 da ficha de cablagem deve ser ligado o positivo bateria (+12V). É aconselhável montar um fusível da 5Amp em série no fio. No caso em que a montagem seja feita num veículo de 24 V (p.ex. camião) é necessário instalar o redutor de tensão 24/12 Volts MetaSystem (opcional).

- GND:

Ao PIN 10 da ficha de cablagem deve ser ligado o negativo da bateria.

MUTE:

Ao PIN 11 da ficha de cablagem deve ser ligado o mute do rádio. Quando o módulo se activa conduz à massa esta saída que mete o rádio em muting.

+15 KEY:

Ao PIN 2 da ficha de cablagem deve ser ligado o positivo proveniente do quadro dos instrumentos.

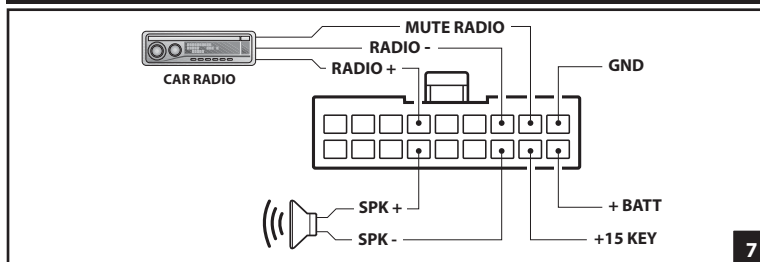
TEL+:

PIN 6: Ligar ao sinal TEL+ do auto-radio.

TEL-:

PIN 3: Ligar ao sinal TEL- do auto-radio.

SINAIS AUDIO - USO DE UM ALTIFALANTE INDIVIDUAL





ΕΛ ΕΓΚΑΤΑΣΤΑΣΗ ΑΝΟΙΚΤΗΣ ΑΚΡΟΑΣΗΣ ΒΛΥΕΤΟΟΤΗ

ΠΡΟΕΙΔΟΠΟΙΗΣΕΙΣ ΚΑΙ ΜΕΤΡΑ ΑΣΦΑΛΕΙΑΣ

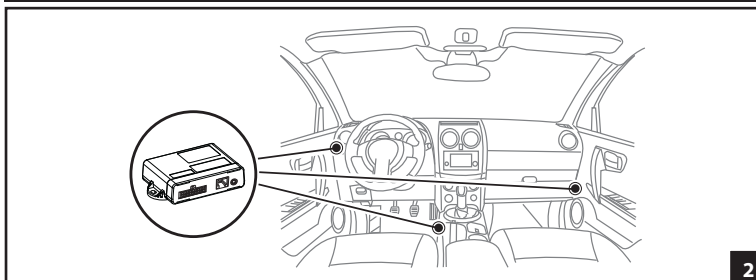
Το παρόν εγχειρίδιο περιγράφει τις αναγκαίες ενέργειες για τη σωστή εγκατάσταση του προϊόντος.
Η διαδικασία έχει μελετηθεί έτσι ώστε να εξασφαλίζεται η ταχεία και ασφαλή εγκατάσταση. Συνιστάται η σχολαστική τήρηση των οδηγιών

- Ακολουθήστε πιστά τις οδηγίες του παρόντος εγχειριδίου.
- Το προσωπικό που είναι υπεύθυνο για την εγκατάσταση δεν έχει το δικαίωμα να αφαιρεί τις σφραγίδες εγγύησης και/ή να επεμβαίνει στο εσωτερικό του προϊόντος και των εξαρτημάτων του
- Το προσωπικό που είναι υπεύθυνο για την εγκατάσταση δεν έχει το δικαίωμα να τροποποιεί και/ή να προσαρμόζει το προϊόν και τα εξαρτήματά του
- **Ο κατασκευαστής δεν φέρει καμία ευθύνη για βλάβες και/ή ατυχήματα που οφείλονται στη λανθασμένη εγκατάσταση του προϊόντος ή των σχετικών εξαρτημάτων.**
- Η ελαττωματική εγκατάσταση ή η λανθασμένη επισκευή μπορούν να αποδειχθούν επικίνδυνες και να ακυρώσουν κάθε τύπο εγγύησης για τη συσκευή.
- **Το σύστημα Meta Voice πρέπει να τροφοδοτείται μόνο με συνεχές ρεύμα 12 volt (9–16V) και αρνητική γείωση.**
- Κατά την εγκατάσταση του Meta Voice και των εξαρτημάτων του απαιτείται ιδιαίτερη προσοχή για την αποφυγή κάθε πιθανού προβλήματος στα συστήματα οδήγησης (φρένα, τιμόνι κλπ.) και ασφαλείας (Air bag) που είναι απαραίτητα για την ασφάλεια του οχήματος και των επιβατών.
- Κατά την εγκατάσταση απαιτείται ιδιαίτερη προσοχή για την αποφυγή ζημιών σε ηλεκτρικούς αγωγούς, καλώδια ή οποιοδήποτε άλλο σύστημα ασφαλείας το οχήματος.
- Βεβαιωθείτε ότι οι αγωγοί καλωδίωσης του Meta Voice δεν έχουν τοποθετηθεί με τρόπο ώστε να υφίστανται μηχανική φθορά (π.χ., εάν περνούν κάτω από τα καθίσματα ή από αιχμηρά άκρα). Μετά τη στερέωση του συστήματος συνιστάται να τυλίγονται με μαύρη μονωτική ταινία.
- Αποφύγετε την τοποθέτηση της μονάδας κοντά σε πηγές θερμότητας.
- Αποφύγετε την εγκατάσταση της μονάδας σε κλειστά μεταλλικά περιβλήματα ή σε οποιαδήποτε θέση του οχήματος που προστατεύεται από ραδιοκύματα, καθώς μπορεί να προκαλέσει δυσκολίες στη χρήση της λειτουργίας Bluetooth.





ΤΟΠΟΘΕΤΗΣΗ ΚΕΝΤΡΙΚΗΣ ΜΟΝΑΔΑΣ



Η κεντρική μονάδα MetaBlue πρέπει να τοποθετηθεί στο εσωτερικό του ταμπλό ή σε οποιοδήποτε σημείο του θαλάμου επιβατών που δεν επηρεάζει τη χρήση και την ασφάλεια του οχήματος και δεν δημιουργεί προβλήματα στους επιβάτες.

Η στερέωση μπορεί να γίνει με βίδες χρησιμοποιώντας τις δύο τρύπες στο περίβλημα ή με αυτοκόλλητο velcro.

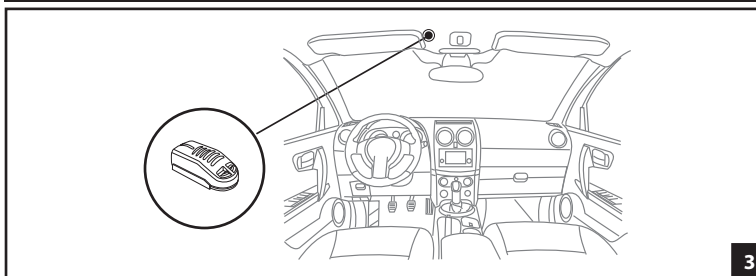
Βεβαιωθείτε ότι οι αγωγοί καλωδίωσης του MetaBlue δεν έχουν τοποθετηθεί με τρόπο ώστε να υφίστανται μηχανική φθορά (π.χ., εάν περνούν κάτω από τα καθίσματα ή από αιχμηρά άκρα). Μετά τη στερέωση του συστήματος συνιστάται να τυλιγόνται με μαύρη μονωτική ταινία.

Αποφύγετε την εγκατάσταση της μονάδας σε κλειστά μεταλλικά περιβλήματα ή σε οποιαδήποτε θέση του οχήματος που προστατεύεται από ραδιοκύματα, καθώς μπορεί να προκαλέσει δυσκολίες στη χρήση της λειτουργίας Bluetooth.

Κατά την εγκατάσταση της μονάδας Bluetooth, βεβαιωθείτε ότι τα καλώδια του μικροφώνου και του μεγαφώνου έχουν κατάλληλο μήκος για να φτάσουν στις επιλεγμένες θέσεις τοποθέτησης των εξαρτημάτων.



ΤΟΠΟΘΕΤΗΣΗ ΜΙΚΡΟΦΩΝΟΥ



Η θέση του μικροφώνου έχει καίρια σημασία για τη σωστή λειτουργία του συστήματος.

Συνιστάται η εγκατάσταση του μικροφώνου στην κεντρική πλαφονιέρα.

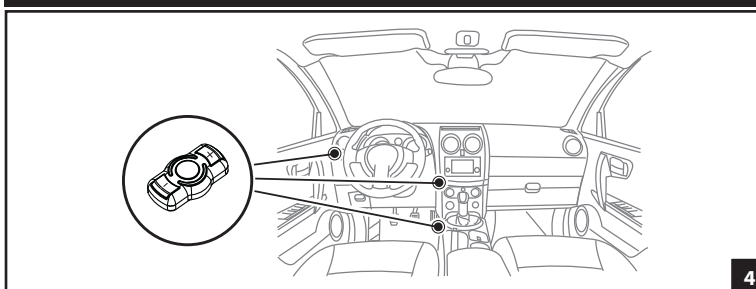
Αντιθέτως, συνιστάται να αποφεύγεται η τοποθέτηση του μικροφώνου απευθείας στο παρμπρίζ, καθώς οι παρεμβολές από το θόρυβο του ανέμου είναι πιο έντονες.





Αποφύγετε επίσης την εγκατάσταση του μικροφώνου κοντά στα στόμα εξόδου των αεραγωγών, καθώς η ροή του αέρα μπορεί να εκληφθεί ως θόρυβος περιβάλλοντος.
Πριν στρώστ οριστικά το μικρόφωνο, προσανατολίστε το προς το στόμα του οδηγού, γαντζώνοντας στη συνέχεια το καλώδιο στο κλιπ στήριξης.
Συνιστάται να κάντ πάντα μια δοκιμή λειτουργίας.
Εάν η δοκιμή δεν έχει ικανοποιητικό αποτέλεσμα, αλλάξτε τη θέση του μικροφώνου και δοκιμάστε πάλι.

ΤΟΠΟΘΈΤΗΣΗ ΠΛΉΚΤΡΟΥ LED



Το Πλήκτρο-Led πρέπει να στερεώνεται με το ειδικό αυτοκόλλητο διπλής όψης (το οποίο υπάρχει στο πίσω μέρος) σε ευδιάκριτο σημείο με εύκολη πρόσβαση για τον οδηγό.

Καθαρίστε καλά την επιφάνεια από σκόνη ή υπολείμματα που μπορούν να επηρεάσουν την αποτελεσματική στερέωση.

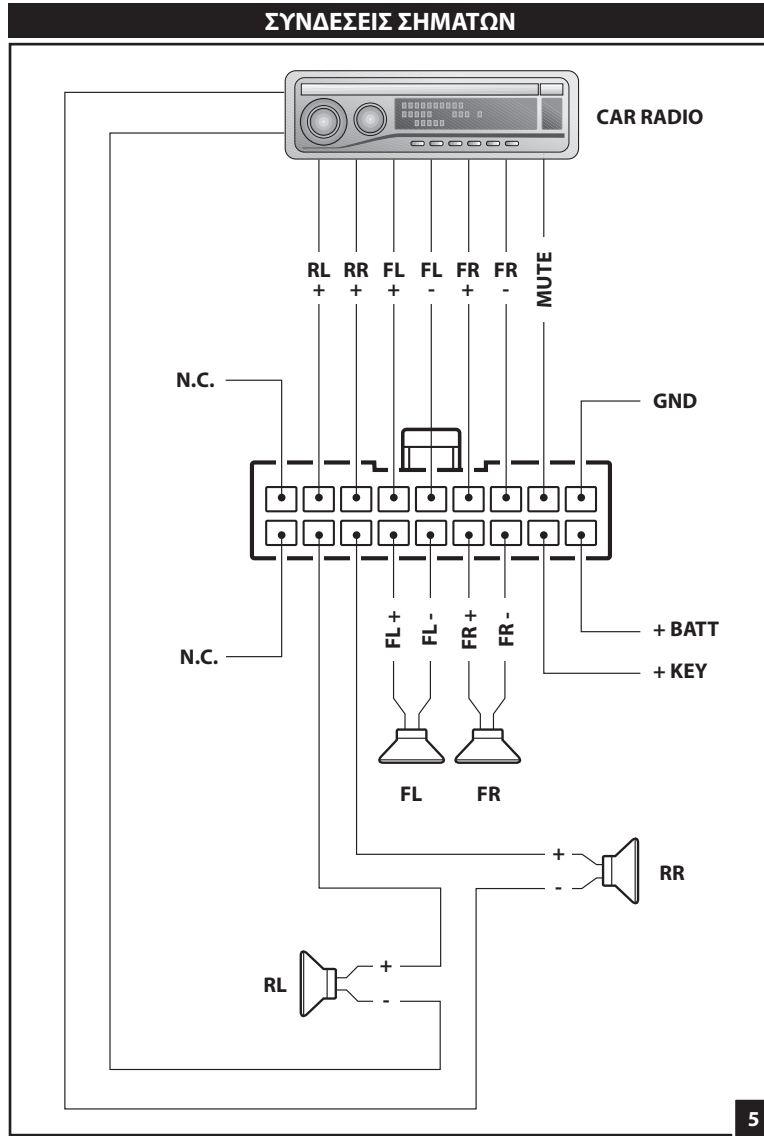
Αποφύγετε την τοποθέτηση πλήκτρου σε επιφάνειες που δεν είναι απόλυτα λείες ή παρουσιάζουν καμπύλες, καθώς η στερέωση μπορεί να μην είναι ανθεκτική.

Θέσατε το πλήκτρο σε μια θερμοκρασία περιβάλλοντος τουλάχιστον 20°C.

Περάσατε το καλώδιο σύνδεσης στο εσωτερικό του ταμπλό με τρόπο ώστε να αποφύγετε ζημιές κατά την επανατοποθέτηση. Η μηχανική στερέωση του πλήκτρου πρέπει να γίνεται πάντα πριν τη σύνδεση με την κεντρική μονάδα Bluetooth.



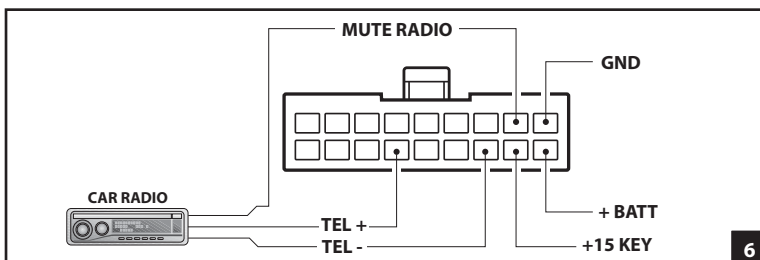
ΣΥΝΔΕΣΕΙΣ ΣΗΜΑΤΩΝ



5

ΣΗΜΑΤΑ ΉΧΟΥ - ΔΙΑΤΑΞΗ ΓΙΑ ΧΡΗΣΗ ΒΟΗΘΗΤΙΚΗΣ ΕΙΣΟΔΟΥ PHONE ΤΟΥ ΗΧΟΣΥΣΤΗΜΑΤΟΣ

Εάν το εγκατεστημένο ηχοσύστημα διαθέτει βοηθητική είσοδο τηλεφώνου, μπορείτε να συνδέσετε τη μονάδα MetaBlue επιτυγχάνοντας εξαιρετική απόδοση ήχου με γρήγορη και απλή σύνδεση.



+ BATT

Στο PIN 1 της φίσας συνδέεται το θετικό μπαταρίας (+12V). Συνιστάται η τοποθέτηση σε σειρά με το καλώδιο μιας ασφάλειας 5Amp. Για εγκατάσταση σε όχημα με μπαταρία 24V (φορτηγά) είναι αναγκαία η εγκατάσταση του περιοριστή τάσης 24/12 Volt MetaSystem (προαιρετικό).

- GND

Στο PIN 10 της φίσας συνδέεται το αρνητικό μπαταρίας.

MUTE

Στο PIN 11 της φίσας συνδέεται το mute του ηχοσυστήματος. Η ενεργοποίηση της μονάδας οδηγεί στη γείωση αυτήν την έξοδο επιτυγχάνοντας το mute του ηχοσυστήματος.

+15 KEY

Στο PIN 2 της φίσας συνδέεται το θετικό από τον πίνακα οργάνων.

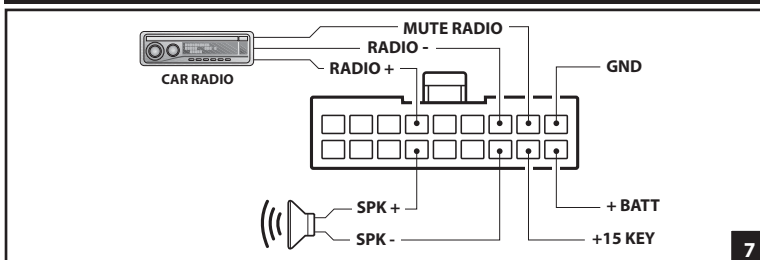
TEL+

PIN 6 : (σύνδεση στο σήμα TEL+ του ηχοσυστήματος).

TEL-

PIN 3 : (σύνδεση στο σήμα TEL- του ηχοσυστήματος).

ΣΗΜΑΤΑ ΉΧΟΥ - ΔΙΑΜΟΡΦΩΣΗ ΓΙΑ ΧΡΗΣΗ ΕΝΟΣ ΜΟΝΑΔΙΚΟΥ ΗΧΕΙΟΥ





INSTALLATION DU KIT MAINS LIBRES BLUETOOTH **FR**

MISES EN GARDE ET PRÉCAUTIONS

Le présent manuel décrit les opérations à effectuer pour installer correctement le produit.

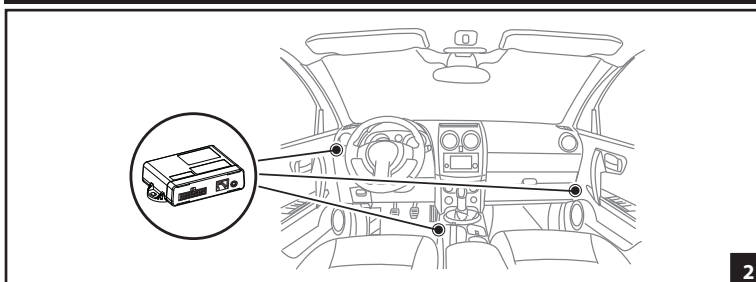
La procédure prévue à cet effet garantit une installation rapide et sûre : nous vous recommandons de respecter attentivement les instructions fournies.

- Suivre exclusivement les opérations indiquées dans le présent manuel.
- Le personnel préposé à l'installation n'est pas autorisé à enlever les sceaux de garantie et/ou à avoir accès à l'intérieur du produit et des accessoires.
- Le personnel préposé à l'installation n'est pas autorisé à effectuer des modifications et/ou des adaptations du produit et de ses accessoires.
- **Le constructeur décline toute responsabilité dans le cas de dommages provoqués à des biens et/ou à des personnes par une installation non correcte du produit ou de ses accessoires.**
- Une installation défectueuse ou une réparation mal effectuée peuvent être à l'origine de situations de danger et rendre sans effet la garantie applicable à l'appareillage.
- **Meta Voice doit être alimenté uniquement en 12 volts continus (9~16V) et négatif à la masse..**
- Pendant l'installation de Meta Voice et de ses accessoires, prêter la plus grande attention à ne pas gêner les dispositifs de conduite (freins, volant, etc.) et de sécurité (Air bag) qui ont une importance fondamentale pour l'utilisation en sécurité du véhicule et pour ses occupants.
- Pendant l'installation, faire très attention à ne pas endommager les fils électriques, les câbles ou tout autre dispositif de sécurité du véhicule.
- S'assurer que les câbles du Meta Voice ne sont pas positionnés de manière à être sujets à l'usure mécanique (par exemple, lorsqu'ils passent sous les sièges ou le long des bords coupants). Après avoir fixé le dispositif, nous conseillons de les protéger avec du ruban toilé noir.
- Éviter de placer le module près des sources de chaleur.
- Éviter d'installer le module dans un compartiment fermé en métal ou dans un endroit quelconque du véhicule pouvant faire écran aux ondes radio car cela pourrait rendre difficile l'utilisation de la fonction Bluetooth.





MISE EN PLACE DE LA CENTRALE



La centrale Meta Voice doit être montée à l'intérieur du tableau de bord ou dans un point quelconque de l'habitacle qui ne doit pas compromettre l'utilisation des organes de sécurité et ne doit pas gêner les occupants.

La fixation peut être effectuée au moyen de vis, en utilisant les deux orifices prévus sur la boîte, ou bien avec du velcro adhésif.

S'assurer que les câbles du Meta Voice ne sont pas positionnés de manière à être sujets à l'usure mécanique (par exemple, lorsqu'ils passent sous les sièges ou sur des bords coupants).

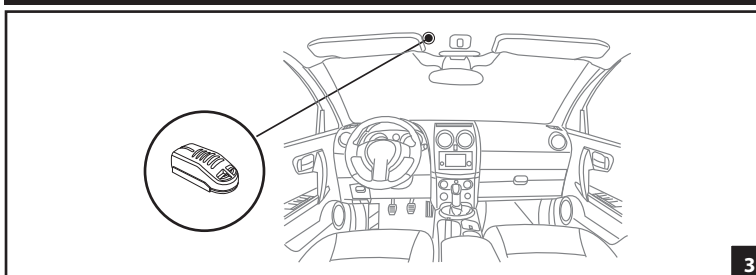
Après avoir fixé le dispositif, nous conseillons de les protéger avec du ruban toilé noir.

Éviter d'installer le module dans un compartiment fermé en métal ou dans un endroit quelconque du véhicule pouvant faire écran aux ondes radio car cela pourrait rendre difficile l'utilisation de la fonction Bluetooth.

Quand vous installez le module Bluetooth, assurez-vous que les câbles du microphone et du haut-parleur sont suffisamment long, pour arriver dans les positions où vous souhaitez monter les divers composants.



MISE EN PLACE DU MICROPHONE



La position du microphone est fondamentale pour le bon fonctionnement du système. Nous conseillons d'installer le microphone à côté du plafonnier central.



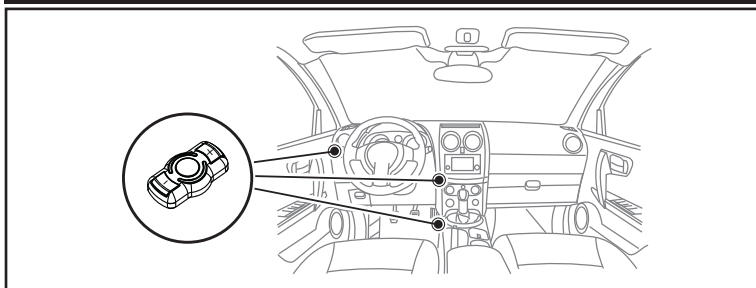
L'application du microphone directement sur le pare-brise est déconseillée car les perturbations dues au vent sont plus sensibles.

Éviter aussi d'installer le microphone près des bouches d'air car le flux pourrait être perçu comme bruit de fond.

Avant la fixation définitive du microphone, veuillez l'orienter vers la bouche du conducteur et accrocher ensuite le câble dans l'attache du support.

Nous conseillons de toujours effectuer un essai de fonctionnement. S'il ne donne pas un résultat satisfaisant, modifier l'emplacement du microphone et faire un nouvel essai.

MISE EN PLACE DU VOYANT/POUSSOIR



Le Poussoir-Led doit être collé avec le ruban adhésif double face (déjà prévu sur le fond) dans un endroit bien visible et facile à atteindre par le conducteur.

Nettoyer soigneusement la surface pour éliminer la poussière ou les résidus qui peuvent empêcher une fixation correcte.

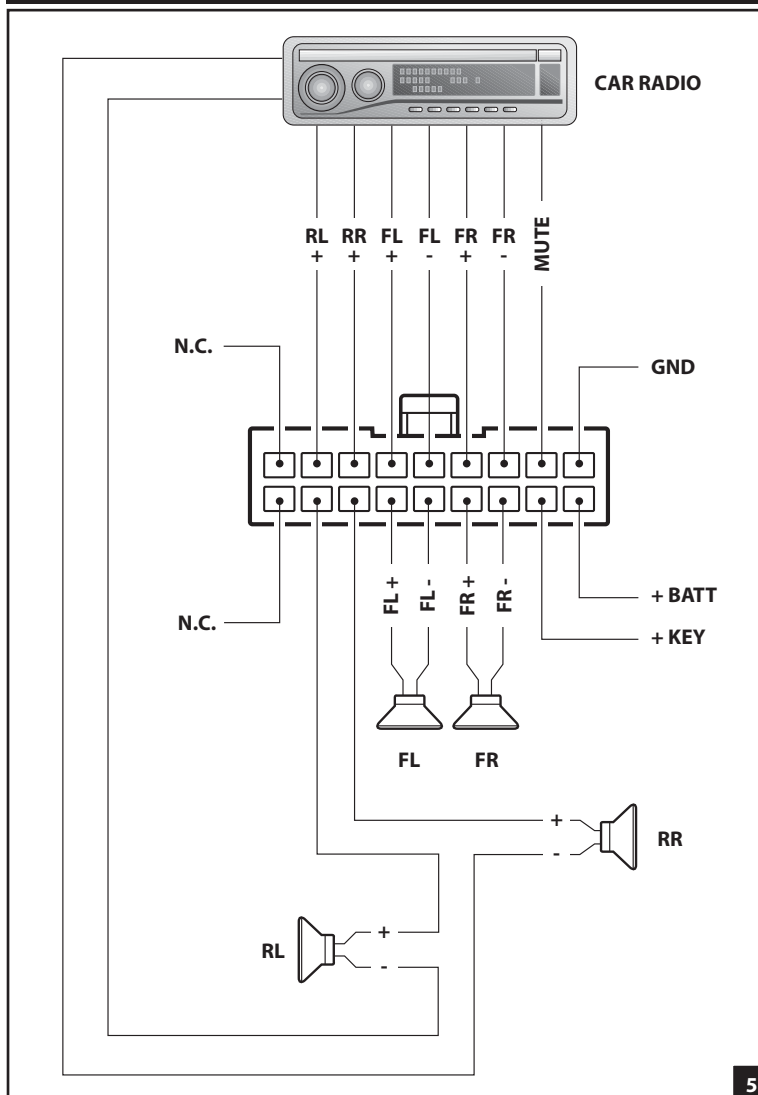
Éviter d'installer le bouton sur des surfaces qui ne sont pas parfaitement lisses ou qui sont recourbées car la fixation risquerait de ne pas durer longtemps.

Fixer le bouton à une température ambiante d'au moins 20°C.

Passer le câble de connexion dans le tableau de bord en faisant attention à ne pas l'endommager lorsque vous remontez ce dernier.

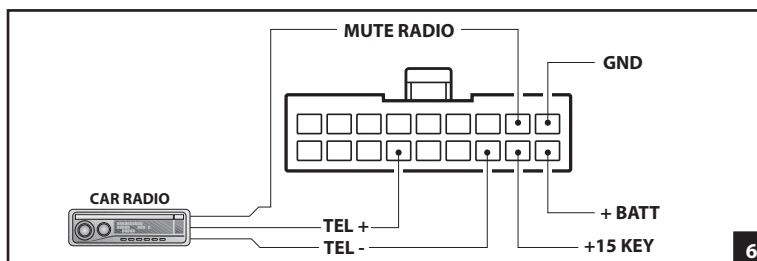
Effectuer toujours la fixation mécanique avant de raccorder le bouton à la centrale Bluetooth.

CONNEXIONS DES PRINCIPAUX SIGNAUX



SIGNAUX SONORES - ENTRÉE AUXILIAIRE PHONE DE LA RADIO

Si l'autoradio installé dispose de l'entrée auxiliaire Téléphone il est possible d'y raccorder le module Meta Voice en obtenant une excellente réponse audio avec une connexion rapide et propre.



+ BATT:

VOIE 1 du connecteur pour le positif batterie (+12V). Nous conseillons de mettre un fusible de 5Amp. en série avec le fil. Si l'installation est effectuée sur un moyen en 24V (camion) il sera nécessaire d'installer le réducteur de tension 24/12 Volt (option).

- GND:

VOIE 10 du connecteur pour le négatif batterie.

MUTE:

VOIE 11 du connecteur pour le mute de l'autoradio. Quand le module s'active, il met à la masse cette sortie qui met l'autoradio en muting.

+15 KEY:

VOIE 2 du connecteur pour le positif après contact.

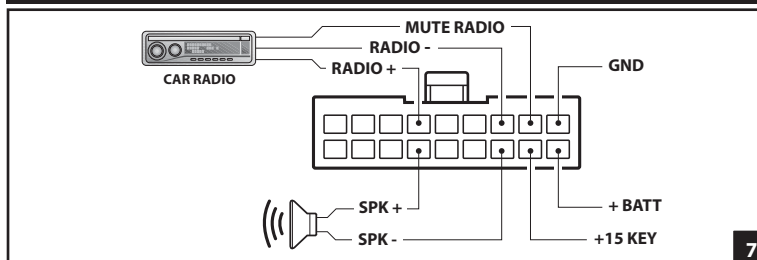
TEL+:

PIN 6: à relier au signal TEL+ de l'autoradio.

TEL-:

PIN 3: à relier au signal TEL- de l'autoradio.

SIGNAUX SONORES - UTILISATION D'UN SEUL HAUT-PARLEUR





DE EINBAU DER BLUETOOTH-FREISPRECHANLAGE

WARNHINWEISE UND VORSICHTSMASSNAHMEN

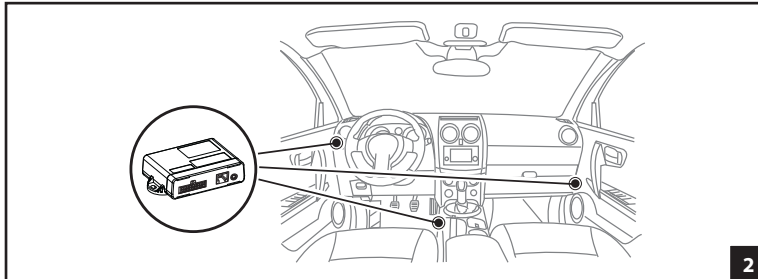
In der vorliegenden Anleitung wird die Verfahrensweise für die korrekte Installation des Produkts beschrieben.

Die Prozedur ist darauf ausgelegt, die schnelle und sichere Installation zu garantieren. Daher wird dringend geraten, sich genau an die vorliegende Anleitung zu halten.

- Die in der vorliegenden Anleitung beschriebene Verfahrensweise genau einhalten.
- Das Installationspersonal ist nicht berechtigt, die Garantiesiegel zu entfernen und/oder auf die internen Teile des Produkts und des Zubehörs zuzugreifen.
- Il personale addetto all'installazione non è autorizzato ad eseguire modifiche e/o adattamenti del prodotto e dei relativi accessori.
- **Der Hersteller haftet nicht für Schäden an Sachen und/oder Personen aufgrund der unsachgemäßen Installation des Produkts und seines Zubehörs.**
- Eine mangelhafte Installation oder eine nicht fachgerecht ausgeführte Reparatur kann sich als gefährlich erweisen und führt zum Löschen jedweder Garantie für das Gerät.
- **Die Anlage Meta Voice darf ausschließlich mit einer Gleichspannung von 12 Volt (9~16V) und (-) Erdung.**
- Beim Einbau der Freisprechanlage Meta Voice und ihrer Einrichtungen unbedingt darauf achten, dass die Fahrerinrichtungen (Bremsen, Lenkrad usw.) und die Sicherheitseinrichtungen (Airbag), die für den sicheren Gebrauch des Fahrzeugs und die Sicherheit der Insassen wesentlich sind, nicht in ihrer Funktion beeinträchtigt werden.
- Beim Einbau unbedingt darauf achten, dass die elektrischen Leitungen oder sonstige Sicherheitsvorrichtungen des Fahrzeugs nicht beschädigt werden.
- Die Kabel des Kabelbaums der Freisprechanlage Meta Voice so verlegen, dass sie keinem mechanischen Verschleiß ausgesetzt sind (z.B. nicht unter den Sitzen hindurch und nicht über scharfe Kanten führen). Es empfiehlt sich, sie nach dem Befestigen des Geräts mit schwarzem Gewebeband zu sichern.
- Das Modul nicht in der Nähe von Wärmequellen anordnen.
- Das Modul nicht in einem geschlossenen Metallgehäuse oder an einer anderen Stelle im Fahrzeug anordnen, wo es gegen die Funkwellen abgeschirmt wäre, da hierdurch die Verwendung der Bluetooth-Funktion erschwert werden könnte.



ANORDNUNG DER META VOICE-ZENTRALE



Die Meta Voice-Zentrale muss im Armaturenbrett oder an einer anderen Stelle in der Fahrgastzelle so positioniert werden, dass der Gebrauch und die Sicherheit des Fahrzeugs nicht beeinträchtigt und die Insassen nicht behindert werden.

Die Befestigung kann mit Schrauben mit Hilfe der Bohrungen im Gehäuse oder mit Klettband erfolgen.

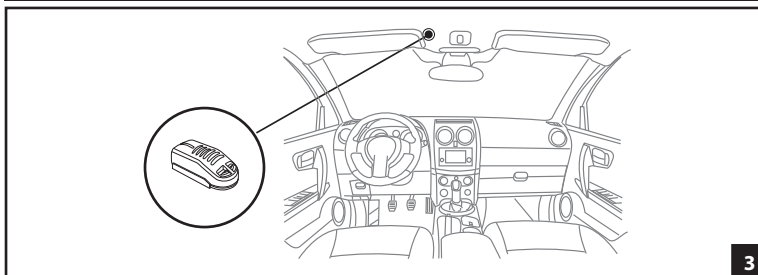
Die Kabel des Kabelbaums der Freisprechanlage Meta Voice so verlegen, dass sie keinem mechanischen Verschleiß ausgesetzt sind (z.B. nicht unter den Sitzen hindurch und nicht über scharfe Kanten führen).

Es empfiehlt sich, sie nach dem Befestigen des Geräts mit schwarzem Gewebeband zu sichern.

Das Modul nicht in einem geschlossenen Metallgehäuse oder an einer anderen Stelle im Fahrzeug anordnen, wo es gegen die Funkwellen abgeschirmt wäre, da hierdurch die Verwendung der Bluetooth-Funktion erschwert werden könnte.

Beim Einbau des Bluetooth-Moduls darauf achten, dass die Kabel des Mikrofons und des Lautsprechers so lang sind, dass sie bis zu den Stellen reichen, wo diese Komponenten positioniert werden sollen.

ANORDNUNG DER MIKROFONS



Die Position des Mikrofons ist wesentlich für den einwandfreien Betrieb des Systems. Das Mikrofon sollte auf der mittleren Deckenlampe.

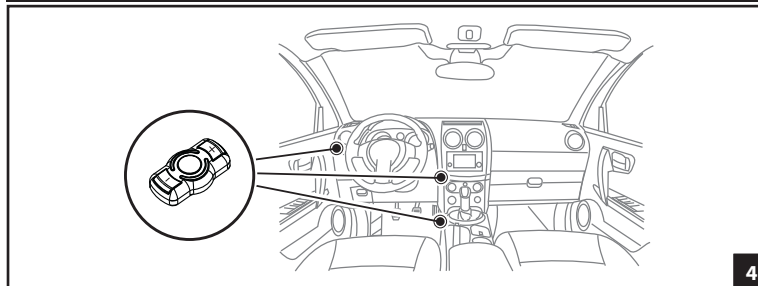
Es wird hingegen davon abgeraten, das Mikrofon direkt auf der Windschutzscheibe zu befestigen, da sonst die durch den Wind erzeugten Geräusche mehr stören.

Das Mikrofon auch nicht in der Nähe der Luftdüsen anordnen, da der Luftstrom sonst möglicherweise als Grundrauschen zu hören ist.

Das Mikrofon vor dem endgültigen Befestigen auf den Mund des Fahrers richten und dann das Kabel mit der Klammer des Halters befestigen.

Es empfiehlt sich stets, eine Funktionsprüfung durchzuführen. Wenn das Ergebnis dieser Prüfung nicht zufrieden stellend ist, das Mikrofon anders positionieren und erneut eine Probe ausführen.

ANORDNUNG DER TASTE/LED:



Die Taste/LED muss mit dem auf ihrem Boden angebrachten Doppelklebeband so angebracht werden, dass sie der Fahrer gut sehen und mühelos erreichen kann.

Die Klebestelle sorgfältig von Staub und Schmutz reinigen, damit die Taste/LED richtig haftet.

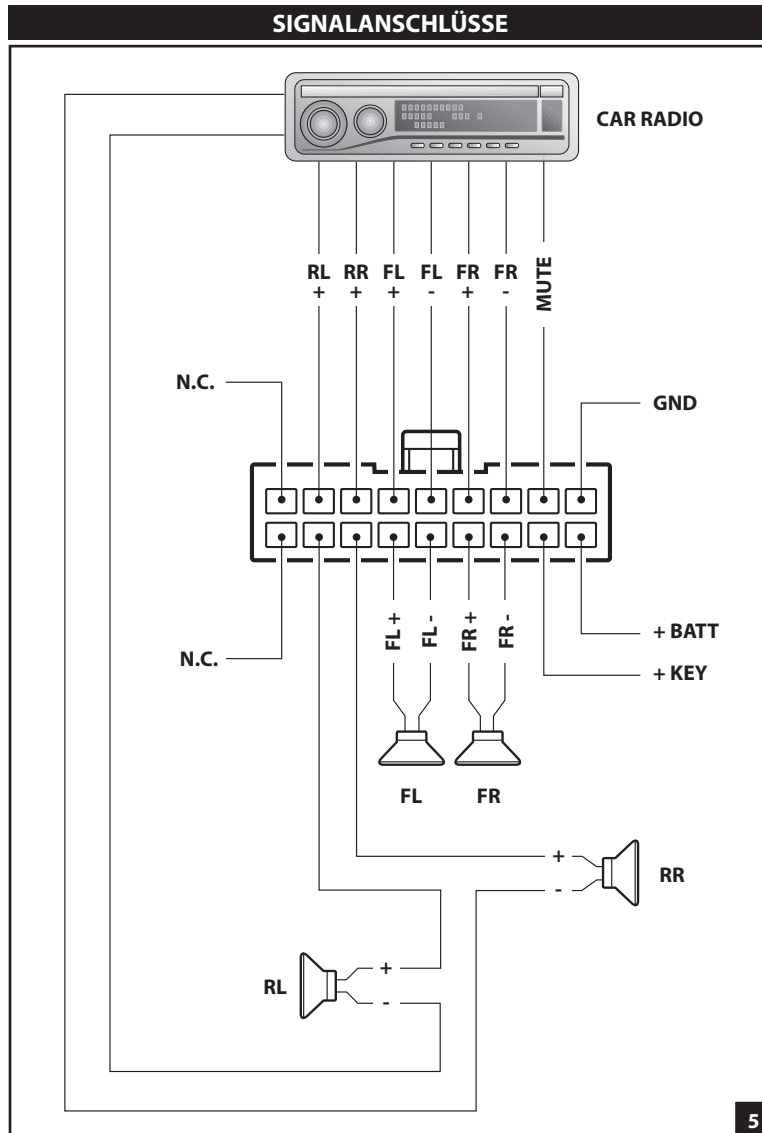
Die Taste/LED nicht auf unregelmäßigen oder gekrümmten Flächen befestigen, da sie sonst möglicherweise nicht richtig haftet.

Die Taste bei einer Umgebungstemperatur von mindestens 20 °C befestigen.

Das Verbindungskabel in das Armaturenbrett führen. Darauf achten, dass es beim Einbau nicht beschädigt wird.

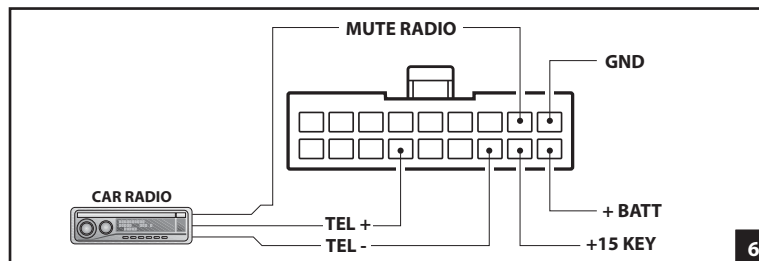
Die Taste/LED zuerst befestigen und dann den Anschluss an die Bluetooth-Zentrale vornehmen.

SIGNALANSCHLÜSSE



AUDIOSIGNALE - HILFSEINGANG DES RADIOS

Wenn das Autoradio einen Telefon-Eingang hat, kann man das Meta Voice-Modul derart anschließen, dass man mit einem schnellen und sauberen Anschluss eine einwandfreie Audiowiedergabe erhält.



+ BATT:

An Stift 1 des Steckverbinders muss der Pluspol der Batterie (+12V) angeschlossen werden. Es empfiehlt sich, eine 5-A-Sicherung mit dem Draht in Reihe zu schalten. Bei Einbau der Anlage in ein Fahrzeug mit einer 24-V-Anlage (siehe Lkw) muss ein Spannungswandler von 24 V auf 12 V von (optional) installiert werden.

- GND:

An Stift 10 des Steckverbinders muss der Minuspol der Batterie angeschlossen werden.

MUTE:

An Stift 11 des Steckverbinders muss das Mute-Signal des Autoradios angeschlossen werden. Wenn das Modul aktiviert wird, wird dieser Ausgang an Masse gelegt und das Autoradio stummgeschaltet.

+15 KEY:

An Stift 2 des Steckverbinders muss der Pluspol vom Instrumentenbrett angeschlossen werden.

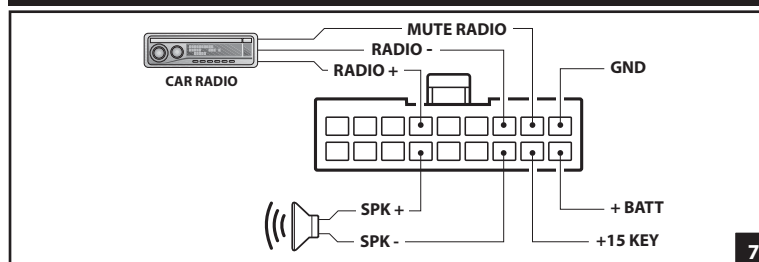
TEL+:

PIN 6: an das Signal TEL+ des Autoradios anzuschließen.

TEL-:

PIN 3: an das Signal TEL- des Autoradios anzuschließen.

AUDIOSIGNALE - VERWENDUNG VON EINEM EINZELNEN LAUTSPRECHERS





KESKUSYKSIKÖN ASENNUS

FI

OHJEET JA VAROITUKSET

Tässä oppaassa kuvataan toimenpiteet, jotka tulee suorittaa, jotta tuote asennetaan oikein.

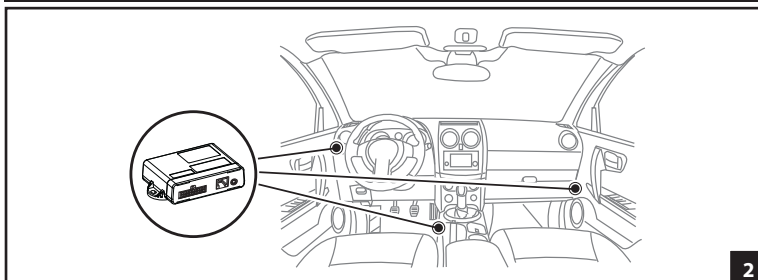
Toimenpiteet on suunniteltu niin, että ne takaavat oikean ja turvallisen asennuksen. On suositeltavaa seurata näitä ohjeita huolellisesti.

- Tee ainoastaan tässä oppaassa mainitut toimenpiteet.
- Henkilöillä, jotka asentavat laitteen, ei ole oikeutta poistaa takuusinettejä ja/tai koskea tuotteen tai varaosien sisäpuolelle.
- Henkilöillä, jotka asentavat laitteen, ei ole oikeutta tehdä tuotteeseen tai vastaaviin varaosiin muutoksia ja/tai muokkauksia.
- **Valmistaja ei vastaa mistään esineisiin ja/tai ihmisiin kohdistuvista vahingoista, jotka aiheutuvat tuotteen tai vastaavien varaosien väärästä asennuksesta.**
- Virheellinen asennus tai väärin suoritettu korjaus voi osoittautua vaaralliseksi ja johtaa laitteen minkä tahansa takuun raukeamiseen.
- **Meta Voice laitteessa tulee käyttää 12 voltin tasajännitettä (9~16V) sekä negatiivista maadoitusta.**
- Metavoicen ja sen laitteiden asennuksen aikana on erityisesti varottava vahingoittamasta ajolaitteita (jarrut, ohjauspyörä jne.) sekä turvalaitteita (turvatyyny), jotka ovat erityisen tärkeitä ajoneuvon turvallisen käytön ja matkustajien turvallisuuden takia..
- Asennuksen aikana on erityisesti varottava vahingoittamasta sähköjohtoja, kaapeleita tai mitä tahansa muita ajoneuvon turvalaitteita.
- Älä aseta Metavoicen johdotuksen kaapeleita niin, että ne joutuvat allttiiksi mekaaniselle kulumiselle (esim. ne kulkevat ajoneuvon istuinten alta tai teräviä reunoja pitkin). On suositeltavaa teipata kaapelit mustalla kangasteipillä laitteen kiinnityksen jälkeen.
- Älä sijoita moduulia lämmönlähteiden lähetyville.
- Älä asenna moduulia suljettuun metallikoteloon tai mihin tahansa paikkaan ajoneuvossa, jossa se on suojassa radioaalloilta, sillä tämä voi haitata Bluetooth-toiminnon käyttöä.





SIJOITTUMINEN UNIT



Meta Voice keskusyksikkö tulee sijoittaa kojelaudan sisäpuolelle tai sen välittömään läheisyyteen siten että se ei aiheuta ongelmia auton hallintalaitteille, eikä häiritse kuljettajaa eikä matkustajia.

Jos suinkin mahdollista kiinnitä keskus yksikkö tukevasti ruuveilla, sivuilla olevien kiinnitys korvakkeiden avulla.

Tai vaihtoehtoisesti esim. tukevalla Velcro tarrateipillä.

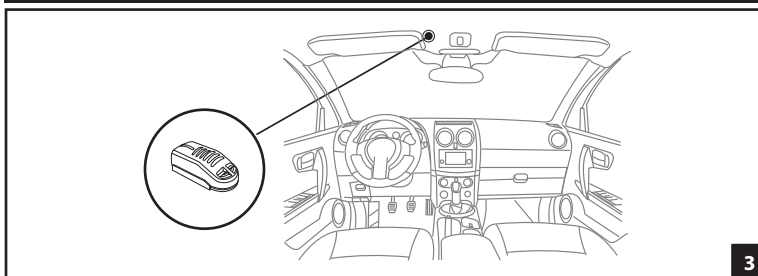
Huolehdi että laitteelta lähtevät johdot eivät joudu alltiiksi kulutukselle eivätkä joudu puristuksiin eivätkä alltiiksi teräville kulmille.

On suositeltavaa teipata kaikki johdot asennuksen ja testauksen jälkeen kangas teipillä. Huom. Älä sijoita keskusyksikköä metallin sisään(faradihäkki)tai paikkaan joka estää radioaaltojen etenemistä.

Äläkä myöskään lähelle sähkömoottoreita eikä kaiuttimia jolloin ne voivat estää tai häiritä laitteen toimintaa. Huomio myös että mikrofonille ja monitoimi napille menevät johdot ylettyvät oikeisiin asennus paikkoihin.



MIKROFONIN SIJOITUS



Laitteiston toimivuuden kannalta on mikrofonin sijoitus on ensiarvoisen tärkeää.

Sijoita mikrofoni riittävän lähelle kuljettaja päätä ja suuntaa mikrofoni kohti kuljettajaa esim. A-pilari.

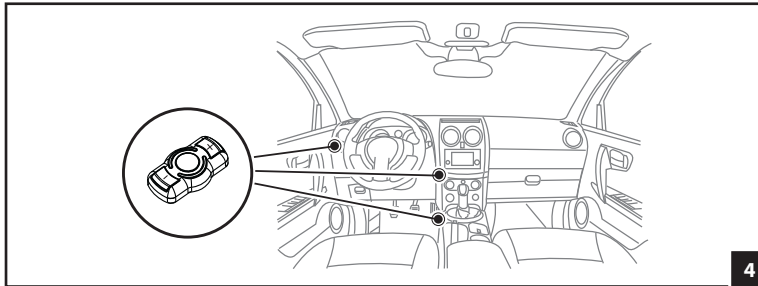


Älä asenna liian lähelle auton kaiuttimia, joka voi aiheuttaa kiertoa eikä myöskään suoraan tuulilasiin, voi aiheuttaa taustamelua.

Älä asenna mikrofonia ilmanvaihtoaukkojen lähetyville, sillä niiden ilmavirrat saattavat aiheuttaa taustamelua. Ennen kuin kiinnität mikrofonin lopullisesti suuntaa se kuljettajan suuta kohti ja liitä kaapeli tukipidikkeeseen.

On suositeltavaa tehdä aina kuuluvuus testi ennen lopullista kiinnitystä Jos testin tulos ei ole tyydyttävä, sijoita mikrofoni uudestaan ja toista testi.

LED-PAINIKKEEN SIOITTAMINEN



Sijoita LED-painike kaksipuolisen teipin avulla (löytyy painikkeen pohjasta) paikkaan, josta se näkyy hyvin ja niin että se on helposti kuljettajan ulottuvilla.

Puhdista kiinnityspinta hyvin siihen mahdollisesti jääneistä pölystä, silikonista ja li-kajäännöksistä, sillä ne saattavat estää kunnollisen kiinnityksen.

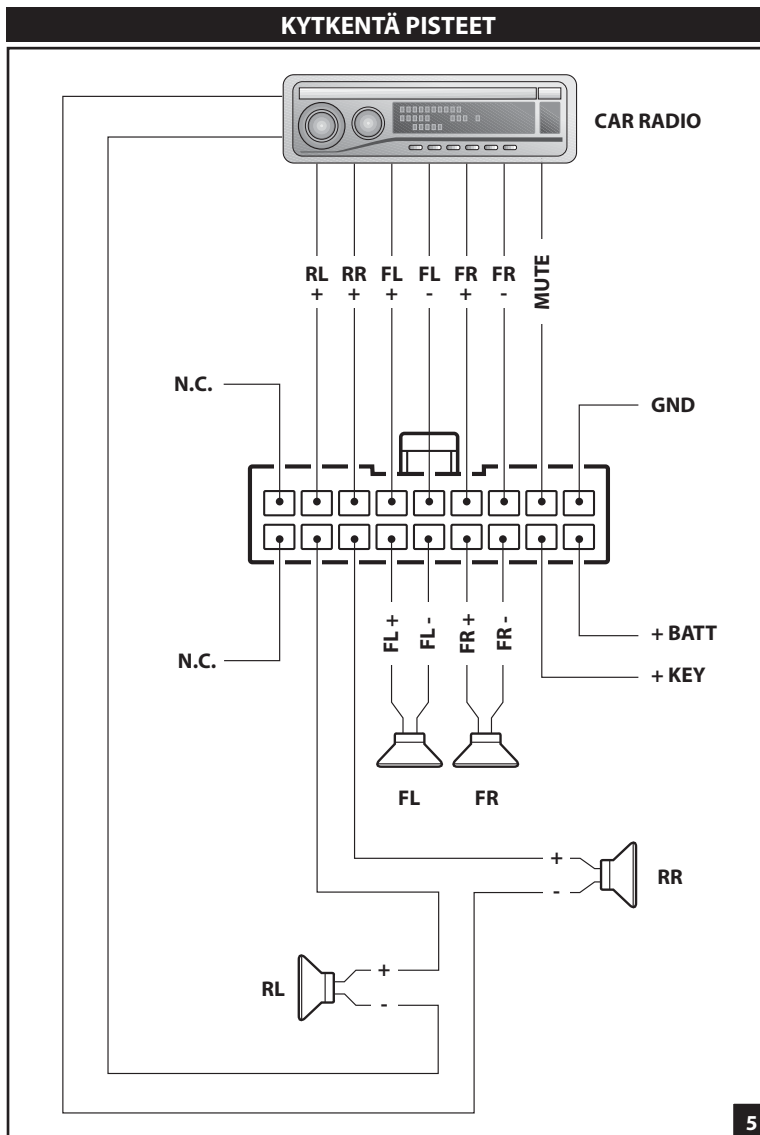
Aseta painike täysin sileälle ja suoralle pinnalle, jotta kiinnitys on kestävä.

Asenna painike ympäröivän lämpötilan ollessa vähintään 20°C.

Vedä kytkentäkaapeli ajoneuvon kojelaudan sisäpuolelle varoen vahingoittamasta sitä tämän asennusvaiheen aikana.

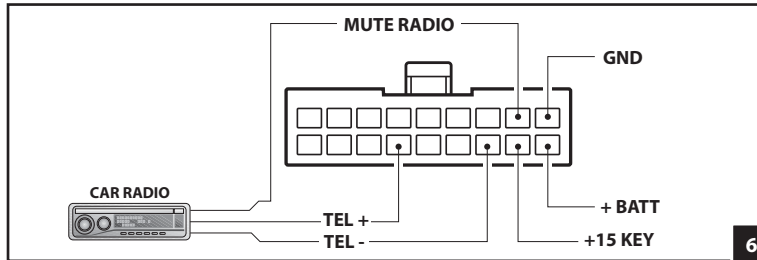
Tee aina mekaaninen kiinnitys ennen kuin yhdistät painikkeen Bluetooth-keskukseen.

KYTKENTÄ PISTEET



ÄÄNISIGNAALIT - RADION PHONE-SISÄÄNTULON KÄYTÖN KONFIGUROINTI

Jos asennettu autoradio on varustettu Puhelin- sisääntulolla, voidaan siihen kytkeä Meta Voice-moduuli niin että saavutetaan erinomainen taajuusvaste sekä nopea ja puhdas kytkentä.



+ BATT VIRTAA KYTKENTÄ:

Liittimen pinni nro 1 kytketään akun positiivisesta navasta tuleva johto (+12V). On suositeltavaa laittaa johtoon sarjaan kytkettynä 5 ampeerin sulake. Jos laite asennetaan ajoneuvoon, jossa on 24 V:n akku (kuorma-auto), on asennettava jännitteenmuunnin 24V/12V (lisälaite).

- GND MAAN KYTKENTÄ:

Liittimen pinni nro 10 kytketään akun negatiivisesta navasta tuleva johto.

MUTE MYKISTYS:

Liittimen pinni nro 11 kytketään autoradion mykistysjohto.

Moduulin aktivoituessa se maadoittaa tämä ulostulon, mikä mykistää autoradion.

+15 KEY (ACC) VIRTUALUKOLTA:

Liittimen pinni nro 2 kytketään ajoneuvon virtalukosta tuleva positiivinen johto.

PUHELIN +:

PINNI 6: kytketään autoradion signaaliin PUHELIN +.

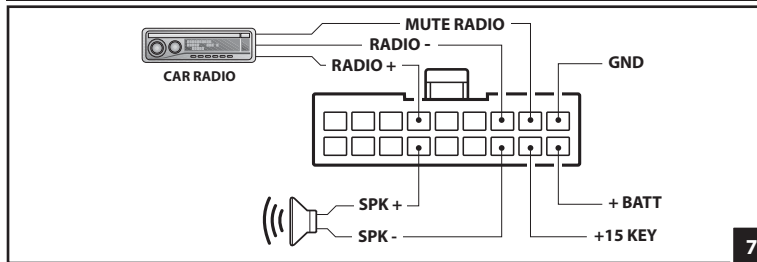
Lue tarkemmat ohjeet radion ohjekirjasta.

PUHELIN -:

PINNI 3: kytketään autoradion signaaliin PUHELIN +.

Lue tarkemmat ohjeet radion ohjekirjasta.

ÄÄNISIGNAALIT - KONFIGUROINTI YHDELLE KAIUTTIMELLE





www.metasystem.it

DATI E CARATTERISTICHE TECNICHE POSSONO ESSERE VARIATI SENZA PREAVVISO.
TECHNICAL DATA AND SPECIFICATIONS MAY BE CHANGED WITHOUT NOTICE.
LOS DATOS Y CARACTERISTICAS TECNICAS PUEDEN VARIARSE SIN PREVIO AVISO.
OS DADOS E AS CARACTERISTICAS TECNICAS PODERÃO SOFRER VARIAÇÕES SEM PREVIO AVISO.
ΣΤΟΙΧΕΙΑ ΚΑΙ ΤΕΧΝΙΚΑ ΧΑΡΑΚΤΗΡΙΣΤΙΚΑ ΜΠΟΡΟΥΝ ΝΑ ΜΕΤΑΒΗΘΟΥΝ ΧΩΡΙΣ ΠΡΟΗΓΟΥΜΕΝΗ ΕΝΗΜΕΡΩΣΗ
LES DONNEES ET LES CARACTERISTIQUES TECHNIQUES PEUVENT SUBIR DES VARIATIONS A TOUT MOMENT ET SANS PREAVIS.
DIE TECHNISCHE DATEN UND EIGENSCHAFTEN KÖNNEN OHNE VORHERIGE MITTEILUNG GEÄNDERT WERDEN.
TIETOJA JA TEKNISIÄ OMINAISUUKSIA VOIDAAN MUUTTAA ILMAN ENNAKKOILMOITUSTA.